
BRILLANT-DESIGN

ТЕХНИЧЕСКАЯ ИНФОРМАЦИЯ

ЧЕРТЕЖИ УЗЛОВ

REHAU-Brillant-Design

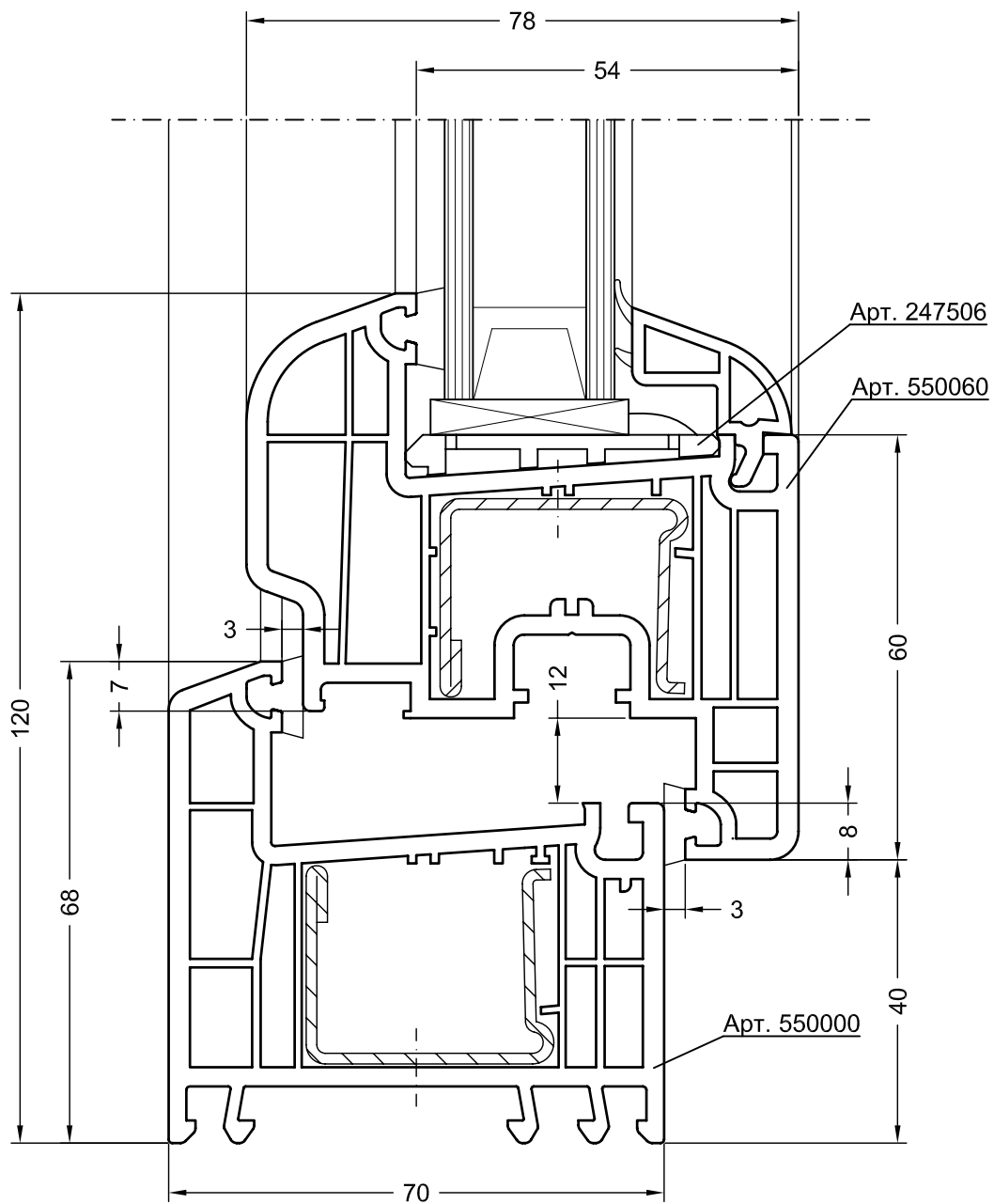
Чертежи узлов

Содержание

Стр.	Наименование
2	Комбинация профилей: коробка 68 BriD/створка 60 BriD
3	Комбинации профилей с коробкой 68 BriD
4	Комбинация профилей: коробка 76 BriD/створка 60 BriD
5	Комбинации профилей с коробкой 76 BriD
6	Комбинация профилей: коробка 76-1 BriD/створка 60 BriD
7	Комбинации профилей с коробкой 76-1 BriD
7a	Комбинация профилей: коробка 76/80 BriD/створка 60 BriD
8	Комбинация профилей: коробка 98 BriD/створка 60 BriD
9	Комбинации профилей с коробкой 98 BriD
10	Комбинация профилей для балконных дверей: коробка 68 BriD/створка 74 BriD
11	Комбинации профилей для балконных дверей с коробкой 68 BriD
12	Комбинация профилей для балконных дверей: коробка 76 BriD/76-1 BriD/створка 74 BriD
13	Комбинации профилей для балконных дверей с коробкой 76 BriD/коробкой 76-1 BriD
13a	Комбинация профилей для балконных дверей: коробка 76/80 BriD/створка 74 BriD
14	Комбинация профилей для балконных дверей: коробка 98 BriD/створка 74 BriD
15	Комбинации профилей для балконных дверей с коробкой 98 BriD
16	Многостворчатое окно: горбылёк 68 BriD/створка 60 BriD
17	Многостворчатое окно с горбыльком 68 BriD
18	Многостворчатое окно: импост 86 BriD/створка 60 BriD
19	Многостворчатое окно с импостом 86 BriD
20	Многостворчатое окно: импост 86 BriD/створка 74 BriD
21	Многостворчатая балконная дверь: импост 86 BriD
22	Двухстворчатое окно: штамп BriD/створка 60 BriD
23	Двухстворчатое окно: штамп BriD
24	Двухстворчатая балконная дверь: штамп BriD/створка 74 BriD
25	Двухстворчатая балконная дверь со штампом BriD
26	Двухстворчатое окно: ложный импост BriD/створка 60 BriD
27	Двухстворчатое окно с ложным импостом BriD
28	Двухстворчатая балконная дверь: ложный импост BriD/створка 74 BriD
29	Двухстворчатая балконная дверь с ложным импостом BriD
30	Двухстворчатая балконная дверь: ложный импост TD 70/створка 74 BriD
31	Двухстворчатая балконная дверь с ложным импостом TD 70
32	Двухстворчатое окно: горбылёк 68 BriD/створка 60 BriD
33	Двухстворчатое окно с горбыльком 68 BriD
34	Двухстворчатая балконная дверь: горбылёк 68 BriD/створка 74 BriD
35	Двухстворчатая балконная дверь с горбыльком 68 BriD
36	Комбинация профилей для окон наружного открывания
37	Комбинации профилей для окон наружного открывания
38	Глухое остекление
39	Горбылёк 68 BriD
40	Наклонно-сдвижная дверь
41	Окно со среднеподвесной створкой
42	Балконная дверь с глухой боковиной: доборный профиль коробки 72 BriD
43	Brillant-Design plus. Комбинация профилей: коробка 68 BriD/створка 60 BriD
44	Коробка для санации BriD: боковое/верхнее примыкание к проёму с четвертью
45	Коробка для санации BriD: боковое/верхнее примыкание к проёму без четверти
46	Коробка для санации BriD: нижнее примыкание

REHAU-Brillant-Design

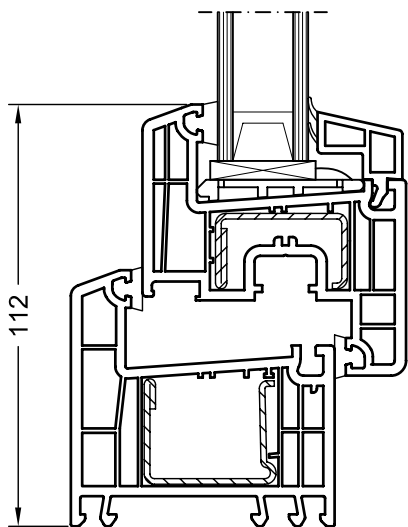
Чертежи узлов



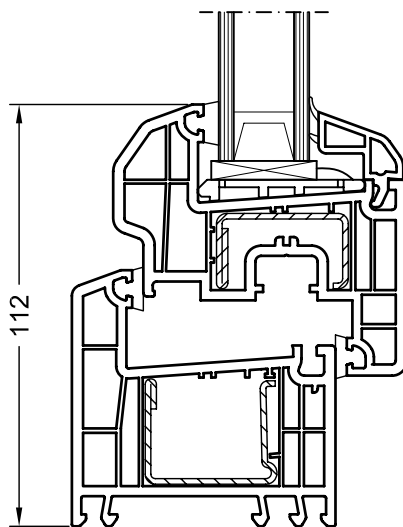
REHAU®	Brillant-Design
М 1:1 01.03.06	Комбинация профилей: коробка 68 BriD / створка 60 BriD
LT mosk236 799640-02 RU	

REHAU-Brillant-Design

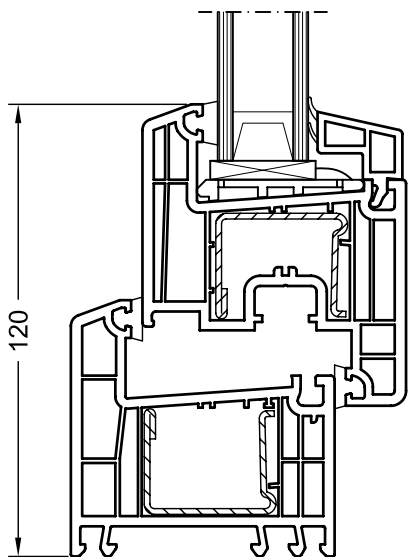
Чертежи узлов



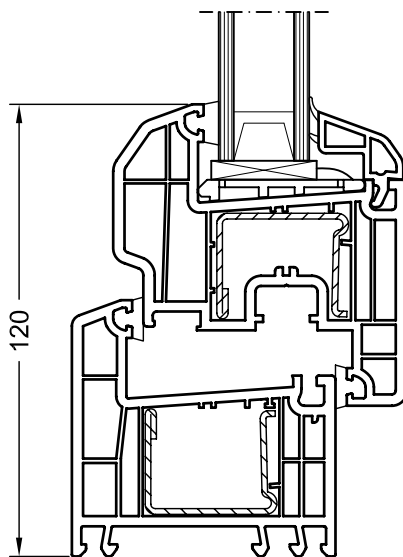
Коробка 68 BriD
Створка Z 52 BriD, арт. 550480



Коробка 68 BriD
Створка A 52 BriD, арт. 550040



Коробка 68 BriD
Створка Z 60 BriD, арт. 550410

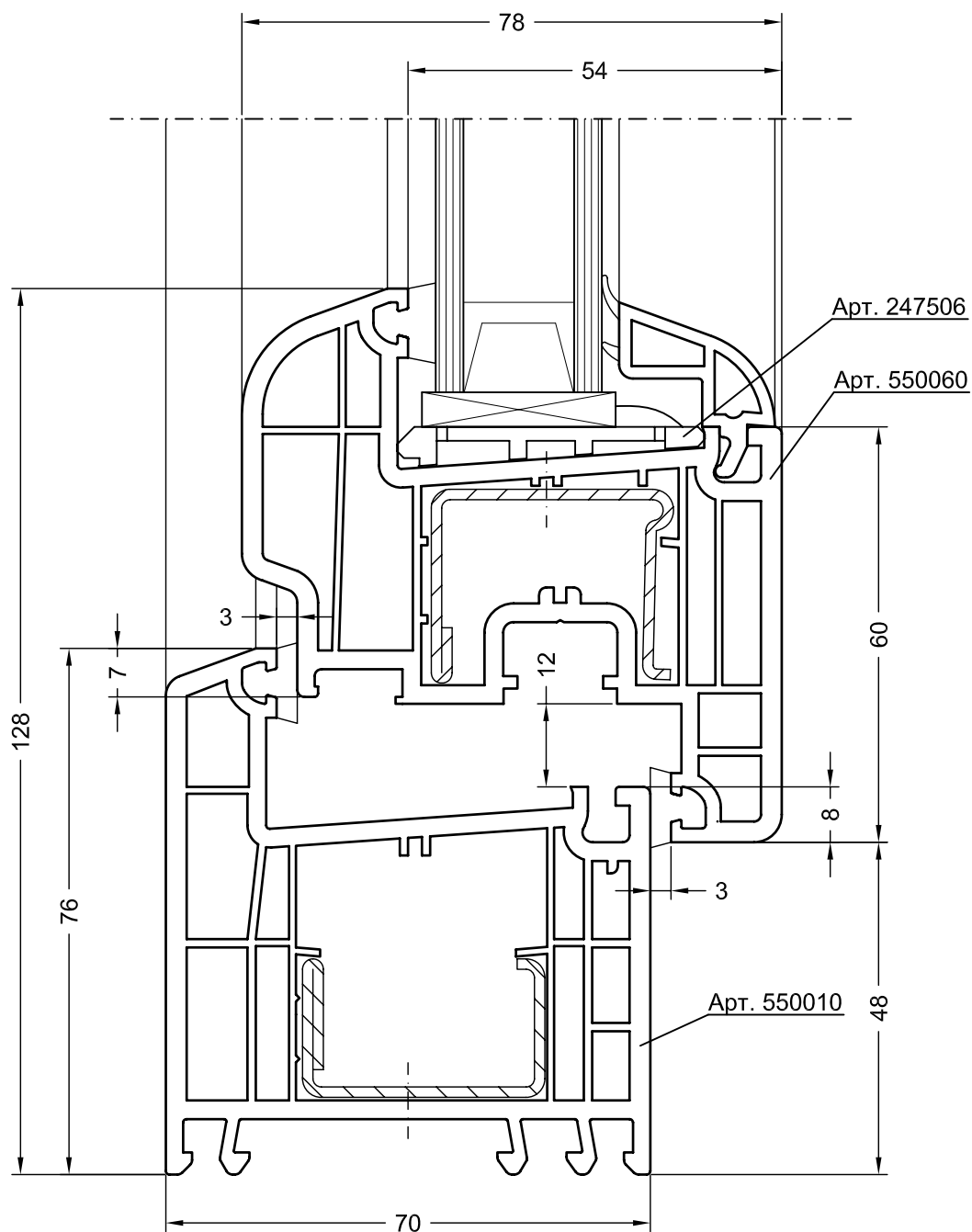


Коробка 68 BriD
Створка A 60 BriD, арт. 550050

REHAU®		Brillant-Design
M 1:2	01.03.06	Комбинация профилей с коробкой 68 BriD
LT mosk236 799640-03 RU		

REHAU-Brillant-Design

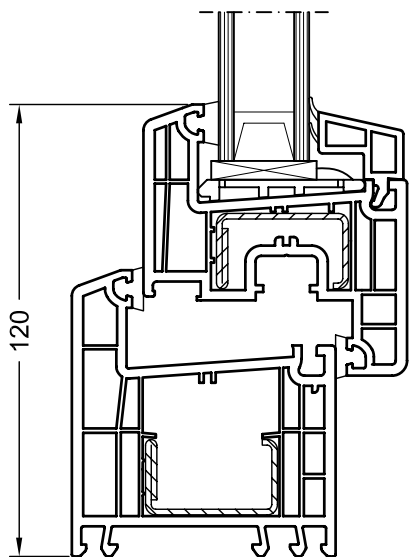
Чертежи узлов



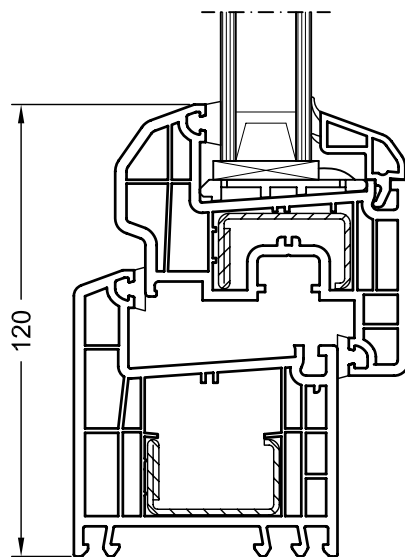
REHAU®	Brillant-Design
М 1:1 01.03.06	Комбинация профилей: коробка 76 BriD / створка 60 BriD
LT mosk236 799640-04 RU	

REHAU-Brillant-Design

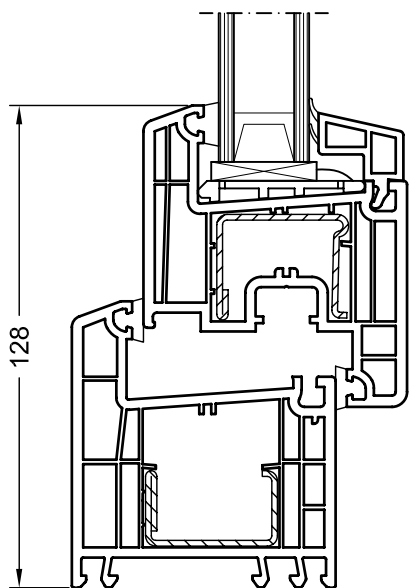
Чертежи узлов



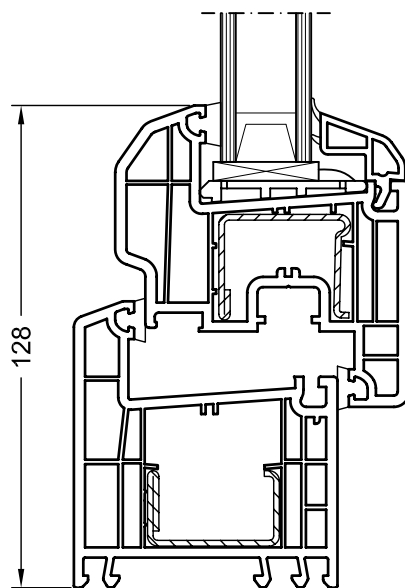
Коробка 76 BriD
Створка Z 52 BriD, арт. 550480



Коробка 76 BriD
Створка A 52 BriD, арт. 550040



Коробка 76 BriD
Створка Z 60 BriD, арт. 550410

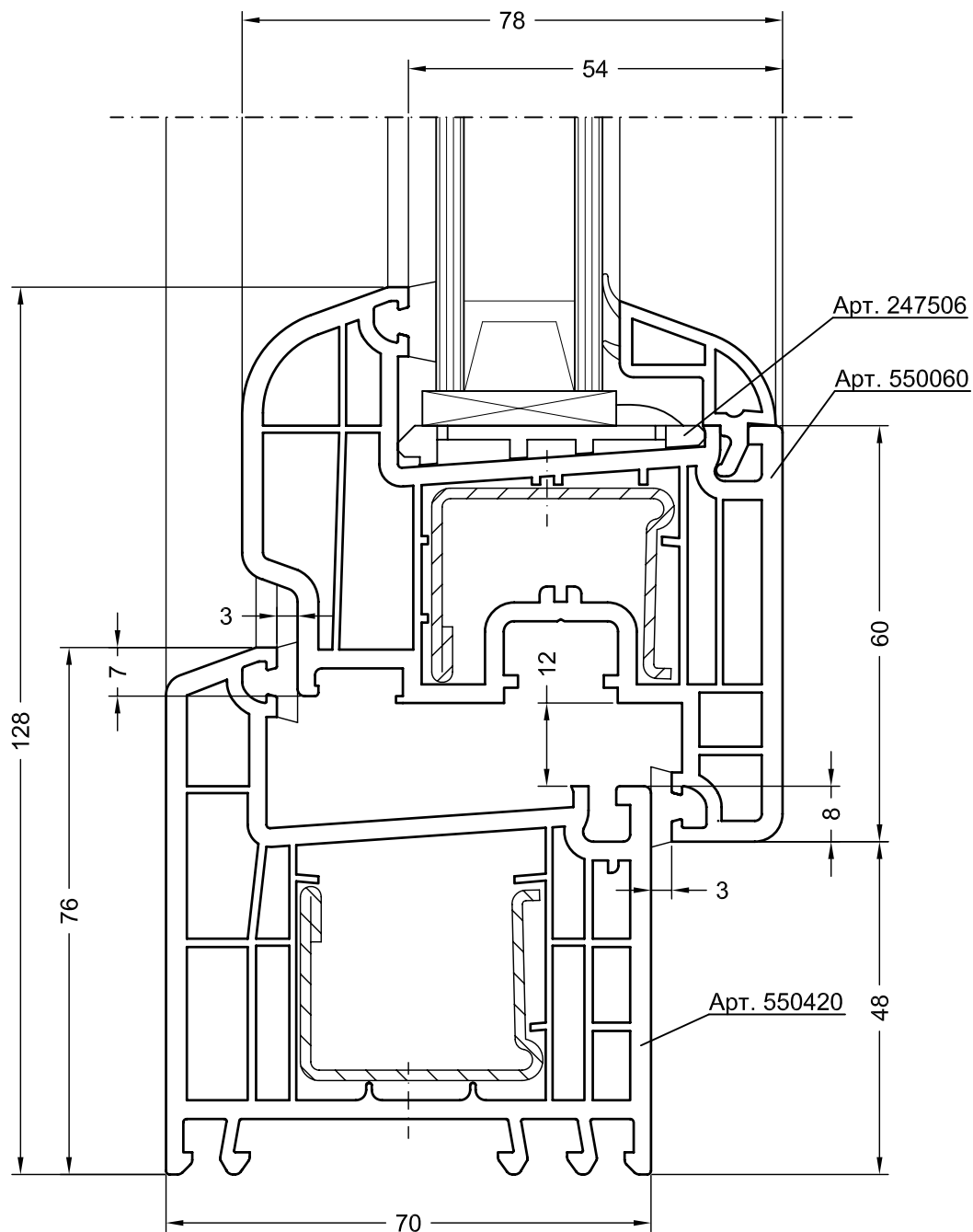


Коробка 76 BriD
Створка A 60 BriD, арт. 550050

REHAU®		Brillant-Design
M 1:2	01.03.06	Комбинации профилей с коробкой 76 BriD
LT mosk236 799640-05 RU		

REHAU-Brillant-Design

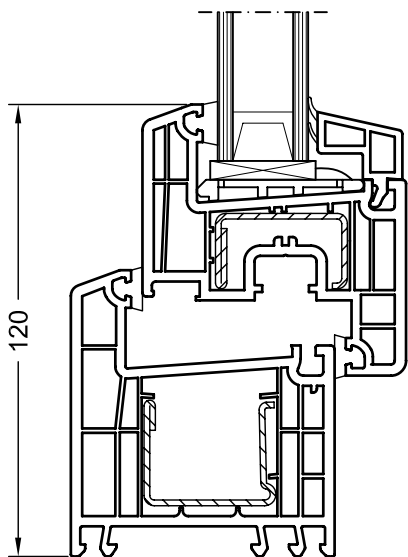
Чертежи узлов



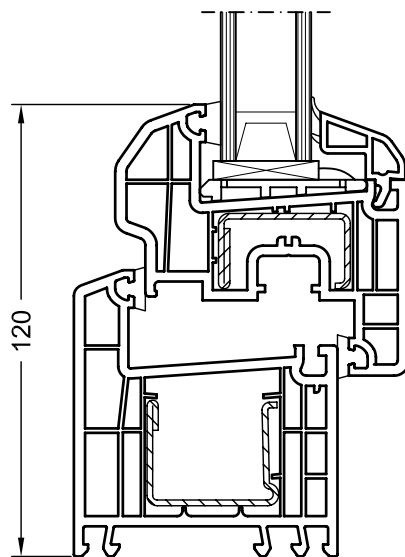
REHAU®		Brillant-Design
М 1:1	01.03.06	Комбинация профилей: коробка 76-1 BriD / створка 60 BriD
LT mosk236	799640-06 RU	

REHAU-Brillant-Design

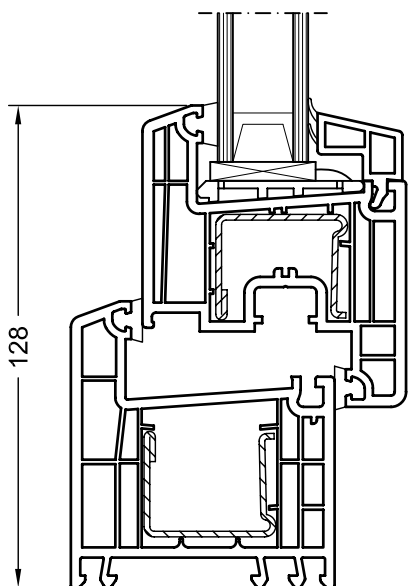
Чертежи узлов



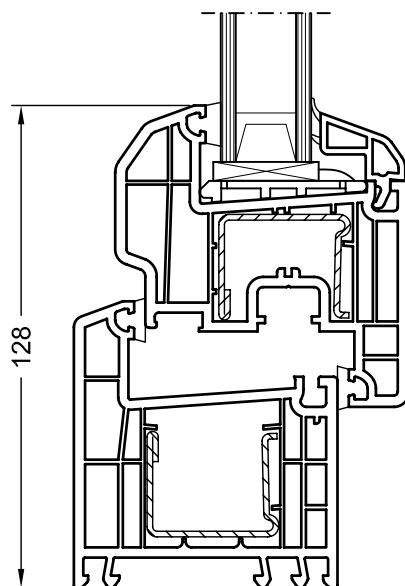
Коробка 76-1 BriD
Створка Z 52 BriD, арт. 550480



Коробка 76-1 BriD
Створка A 52 BriD, арт. 550040



Коробка 76-1 BriD
Створка Z 60 BriD, арт. 550410

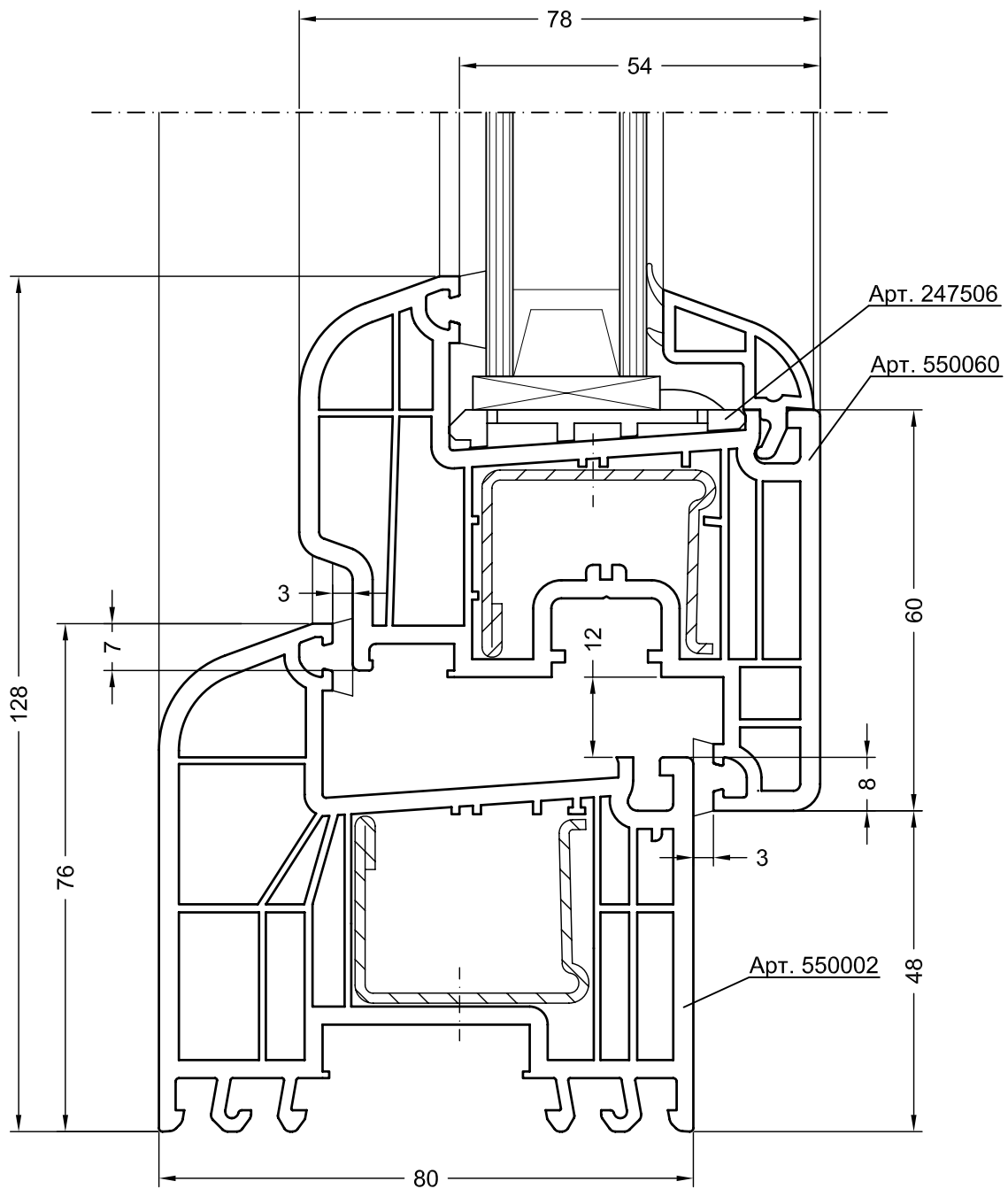


Коробка 76-1 BriD
Створка A 60 BriD, арт. 550050

REHAU®		Brillant-Design
M 1:2	01.03.06	Комбинации профилей с коробкой 76-1 BriD
LT mosk236 799640-07 RU		

REHAU-Brillant-Design

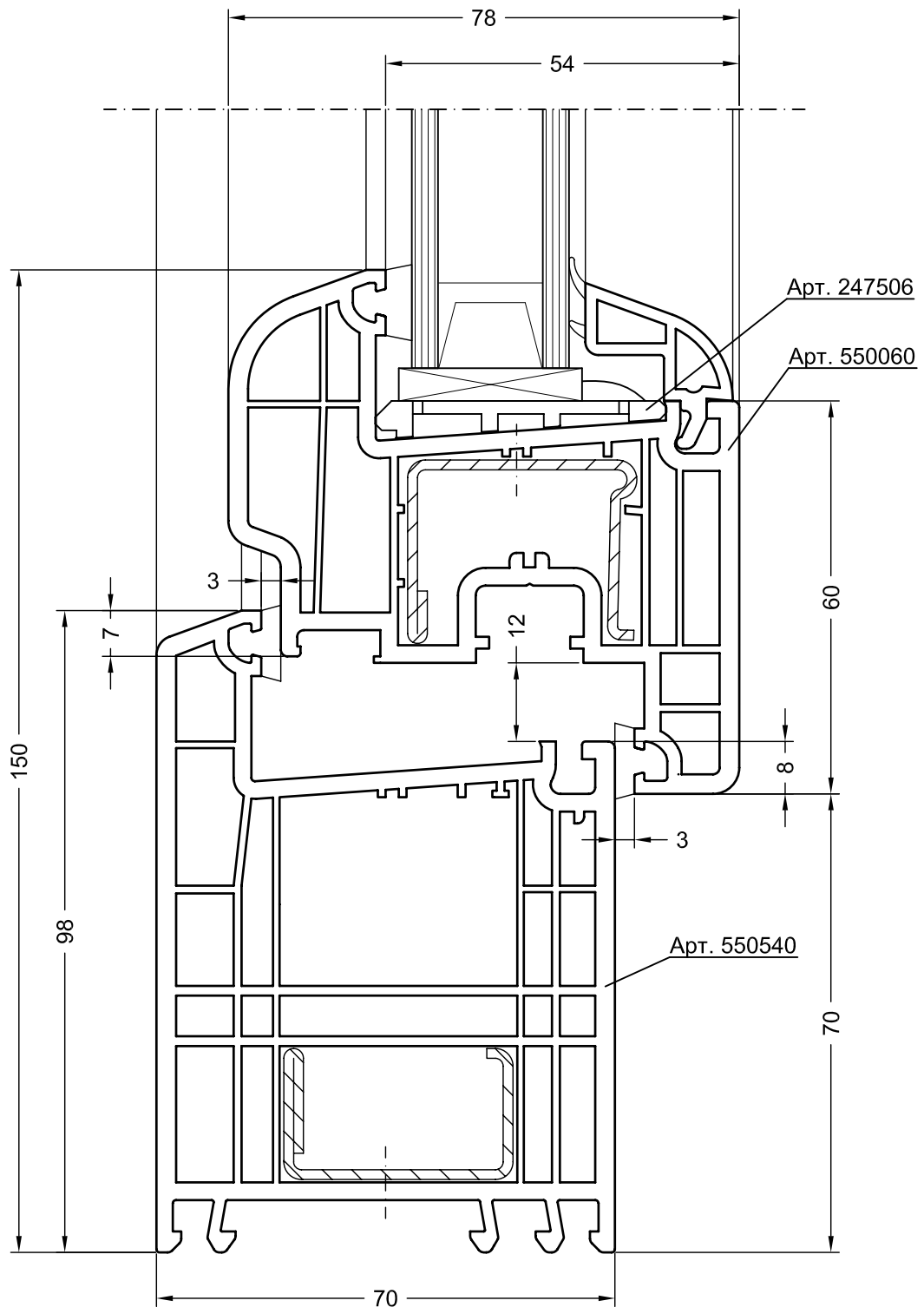
Чертежи узлов



REHAU®		Brillant-Design
М 1:1	01.03.06	Комбинация профилей: коробка 76/80 BriD / створка 60 BriD
LT mosk236 799640-07a RU		

REHAU-Brillant-Design

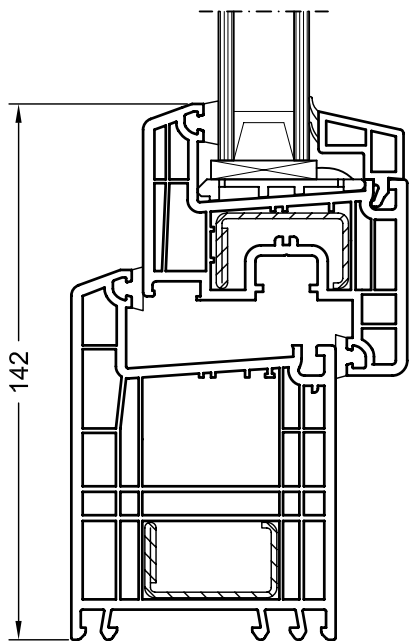
Чертежи узлов



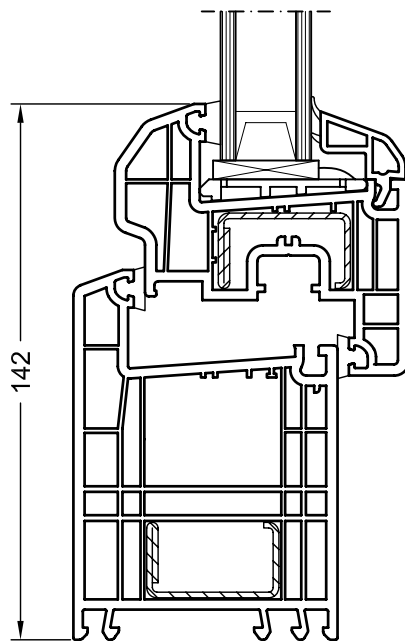
REHAU®		Brillant-Design
М 1:1	01.03.06	Комбинация профилей: коробка 98 БриД / створка 60 БриД
LT mosk236 799640-08 RU		

REHAU-Brillant-Design

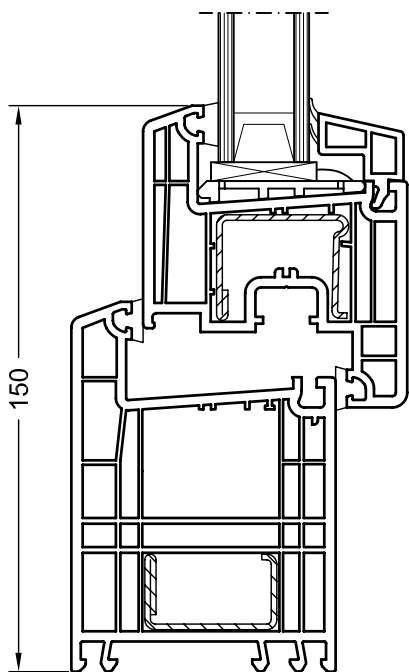
Чертежи узлов



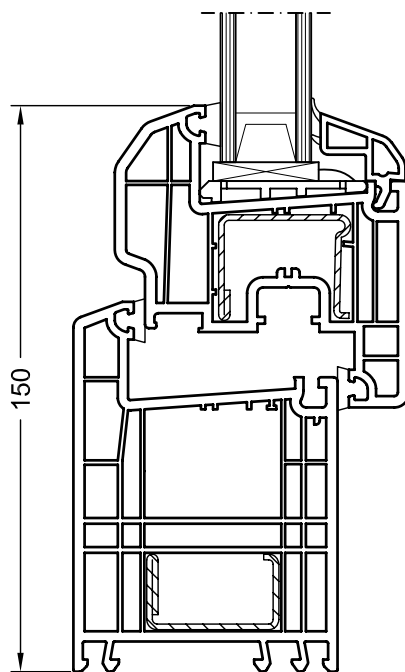
Коробка 98 BriD
Створка Z 52 BriD, арт. 550480



Коробка 98 BriD
Створка A 52 BriD, арт. 550040



Коробка 98 BriD
Створка Z 60 BriD, арт. 550410

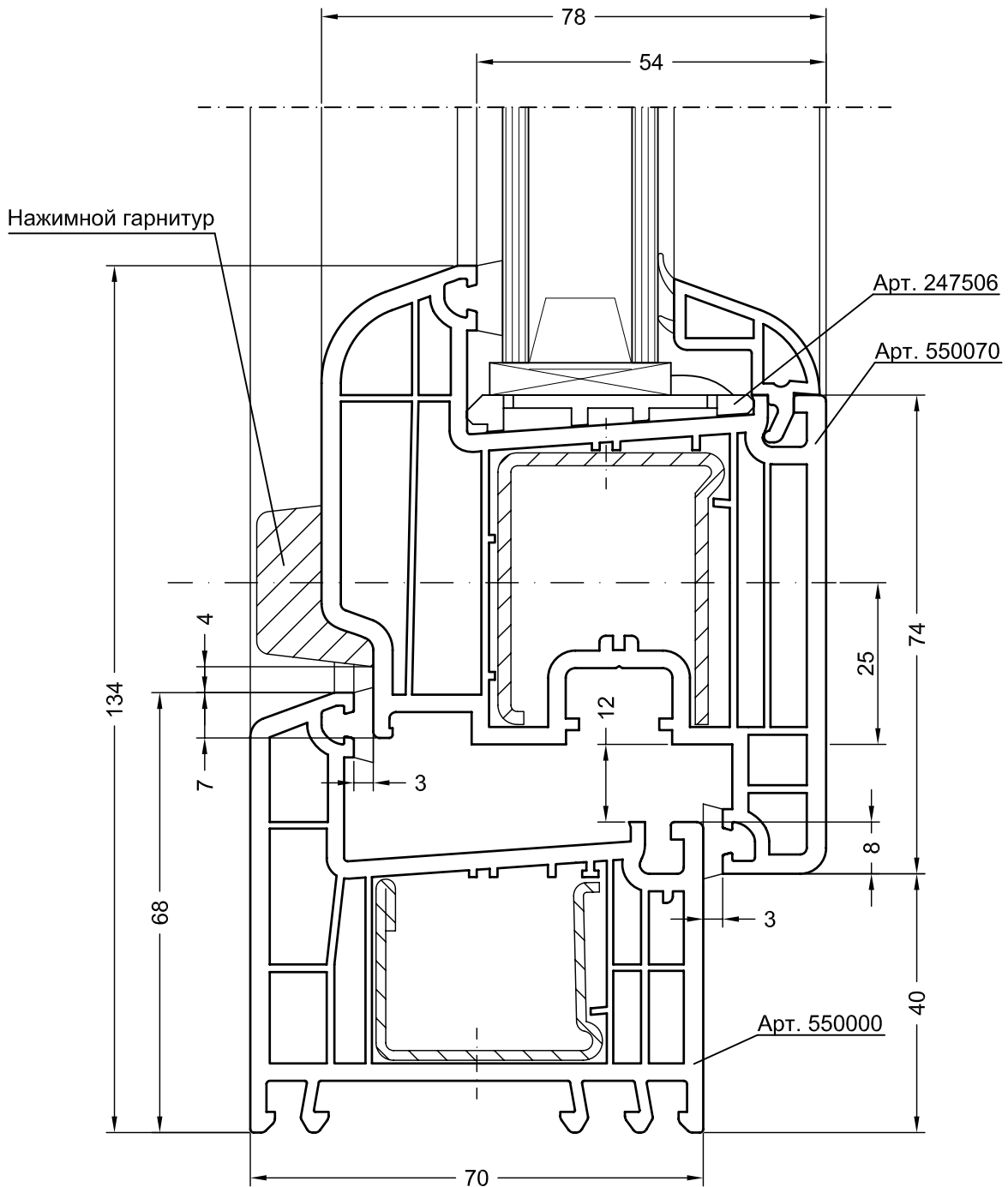


Коробка 98 BriD
Створка A 60 BriD, арт. 550050

REHAU®		Brillant-Design
M 1:2	01.03.06	Комбинации профилей с коробкой 98 BriD
LT mosk236 799640-09 RU		

REHAU-Brillant-Design

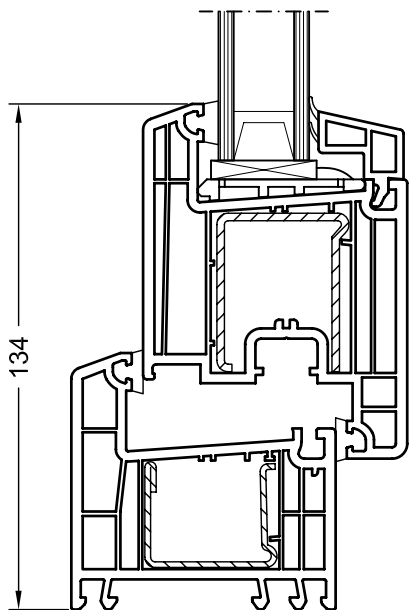
Чертежи узлов



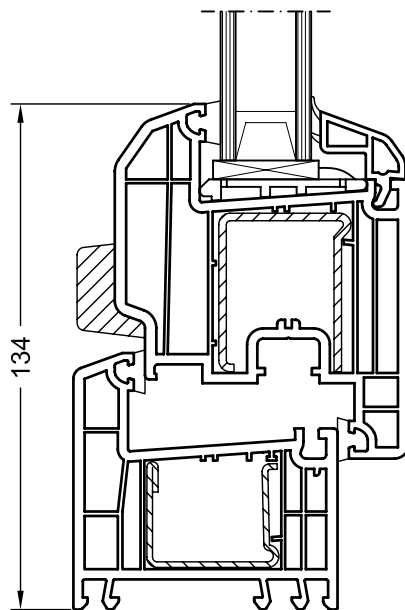
REHAU®		Brillant-Design
М 1:1	01.03.06	Комбинация профилей для балконных дверей: коробка 68 BriD / створка 74 BriD
LT mosk236 799640-10 RU		

REHAU-Brillant-Design

Чертежи узлов



Коробка 68 BriD
Створка Z 74 BriD, арт. 550510



Коробка 68 BriD
Створка A 74 BriD, арт. 550390

Дорнмас: до 25 мм
Глубина замковой части: макс. 42,5 мм

Выбор внутреннего и наружного размеров профильного цилиндра осуществлять согласно указаниям производителя фурнитуры.

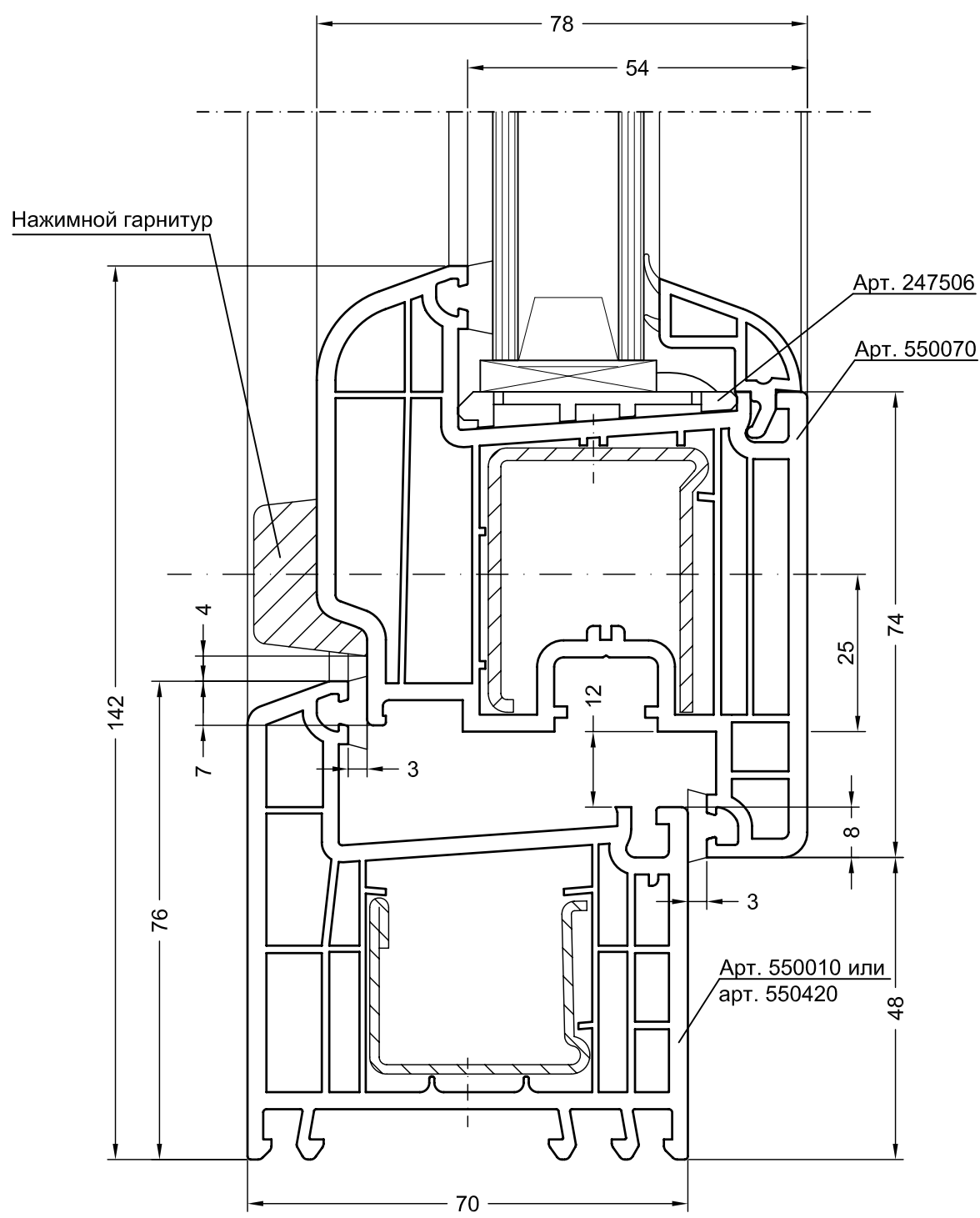
Нажимной гарнитур для установки с наружной стороны створки подбирается согласно контуру створки 74 BriD, или A 74 BriD, приобретается у:

ROTO FRANK AG
ROTO-Арт. 228366 левый
ROTO-Арт. 228367 правый

REHAU®		Brillant-Design
M 1:2	01.03.06	Комбинации профилей для балконных дверей с коробкой 68 BriD
LT mosk236 799640-11 RU		

REHAU-Brillant-Design

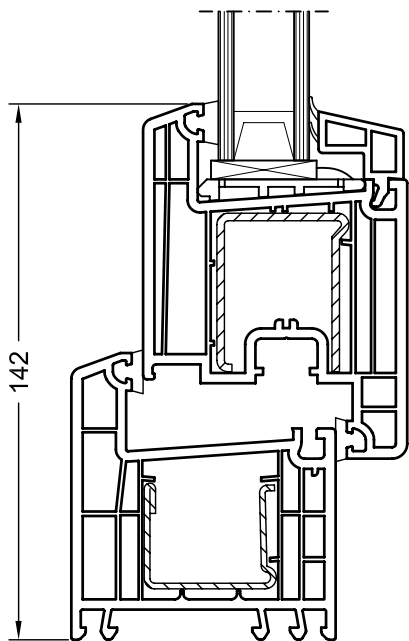
Чертежи узлов



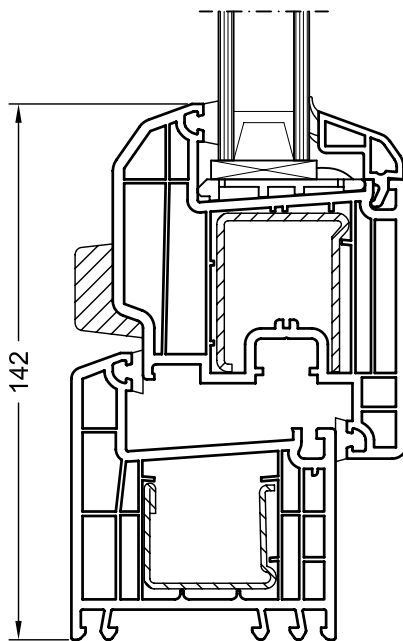
REHAU®		Brillant-Design
М 1:1	01.03.06	Комбинация профилей для балконных дверей: коробка 76 BriD/76-1 BriD / створка 74 BriD
LT mosk236 799640-12 RU		

REHAU-Brillant-Design

Чертежи узлов



Коробка 76 BriD
Коробка 76-1 BriD
Створка Z 74 BriD, арт. 550510



Коробка 76 BriD
Коробка 76-1 BriD
Створка A 74 BriD, арт. 550390

Дорнмас: до 25 мм
Глубина замковой части: макс. 42,5 мм

Выбор внутреннего и наружного размеров профильного цилиндра осуществлять согласно указаниям производителя фурнитуры.

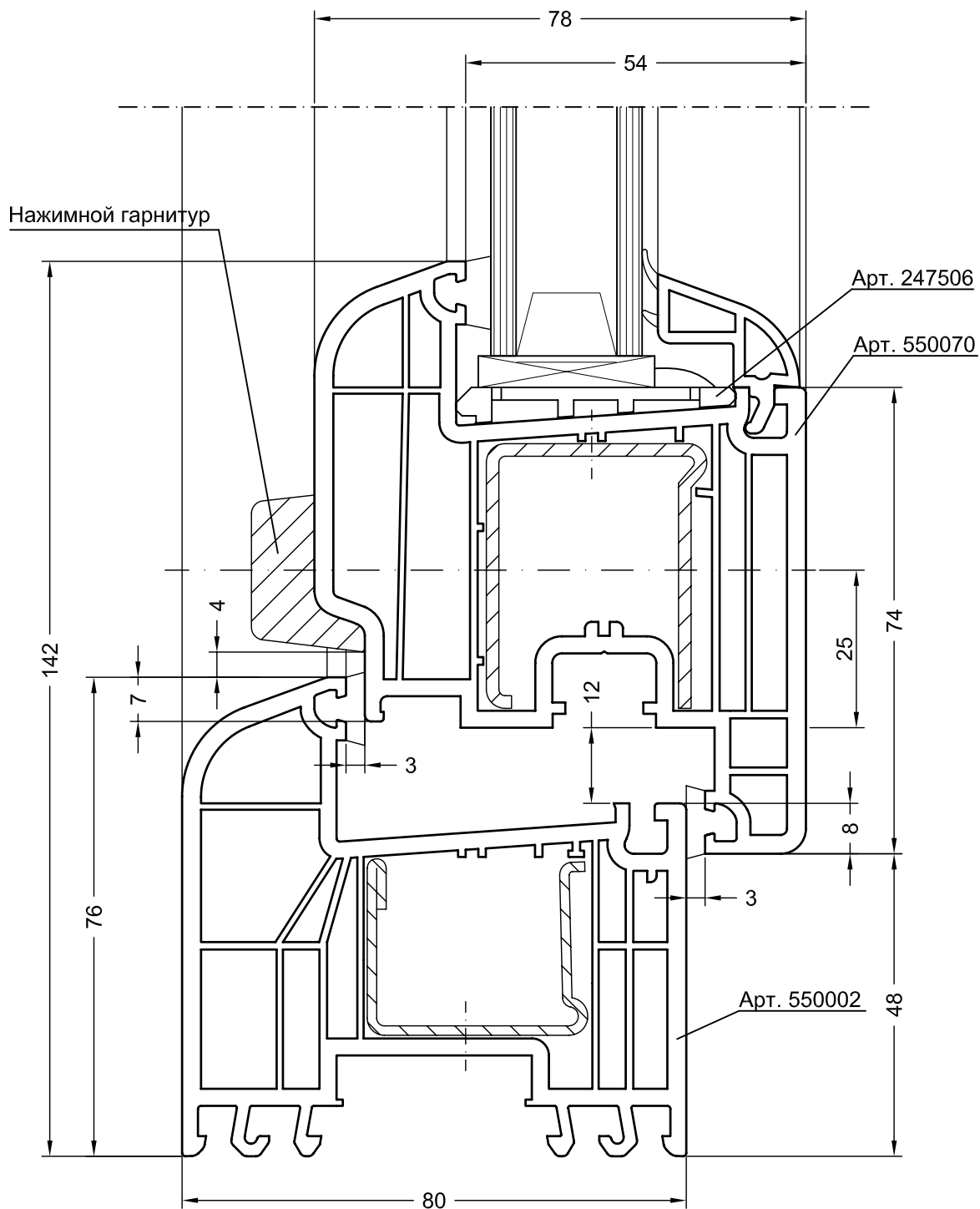
Нажимной гарнитур для установки с наружной стороны створки подбирается согласно контуру створки 74 BriD, или A 74 BriD, приобретается у:

ROTO FRANK AG
ROTO-Арт. 228366 левый
ROTO-Арт. 228367 правый

REHAU®		Brillant-Design
M 1:2	01.03.06	Комбинации профилей для балконной двери с коробкой 76 BriD/коробкой 76-1 BriD
LT mosk236	799640-13 RU	

REHAU-Brillant-Design

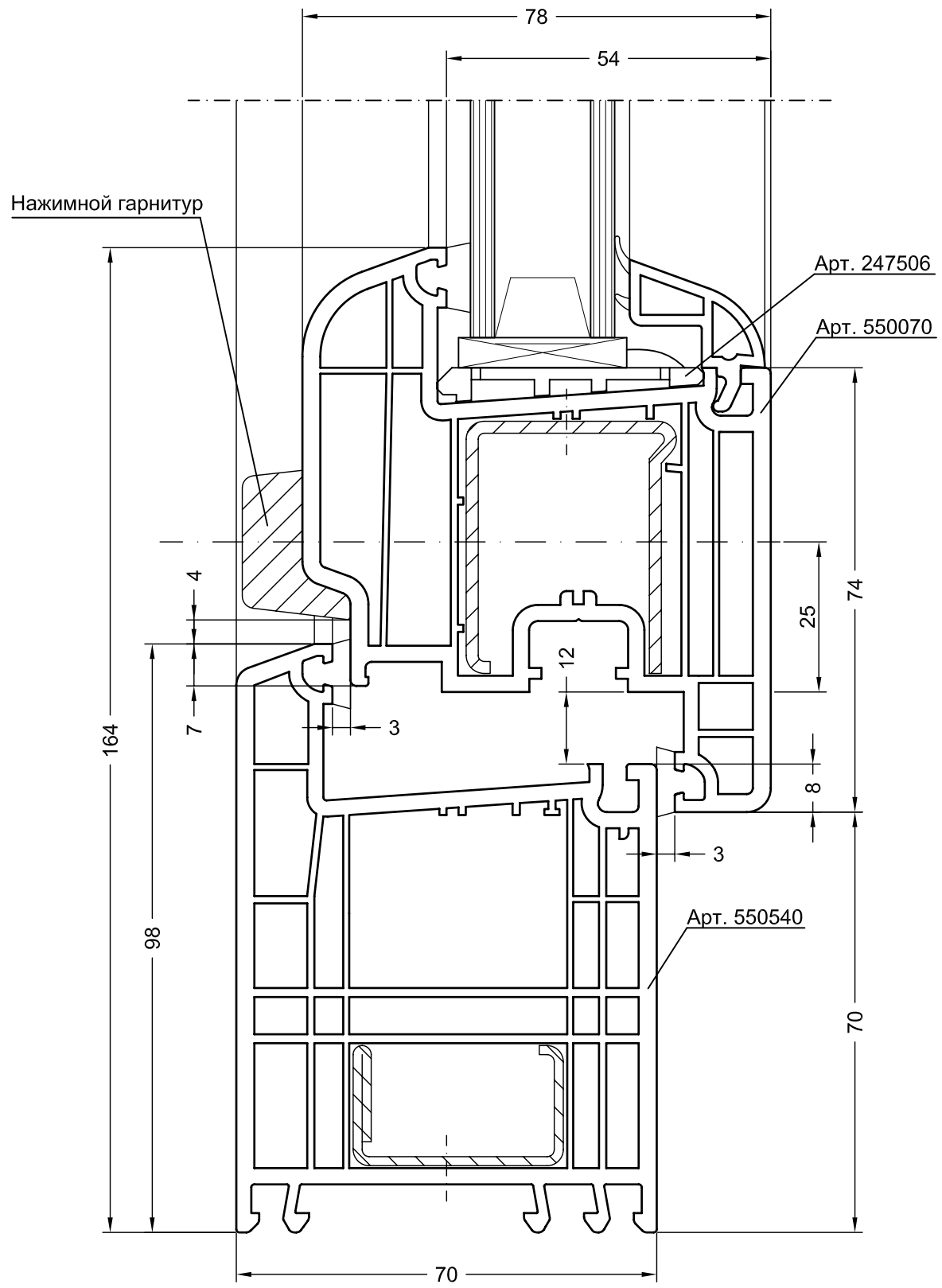
Чертежи узлов



REHAU®		Brillant-Design
М 1:1	01.03.06	Комбинация профилей для балконных дверей: коробка 76/80 BriD / створка 74 BriD
LT mosk236 799640-13a RU		

REHAU-Brillant-Design

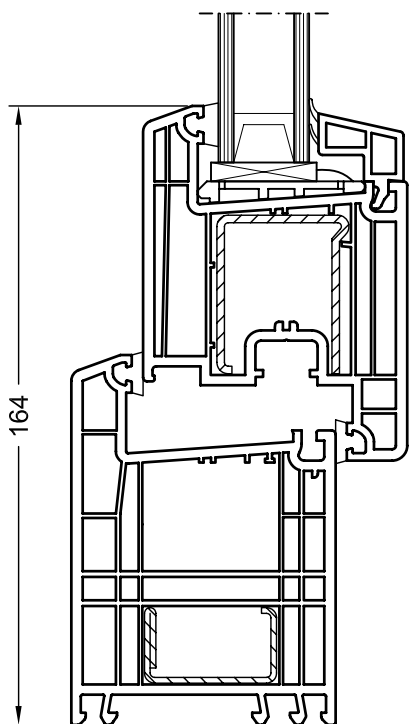
Чертежи узлов



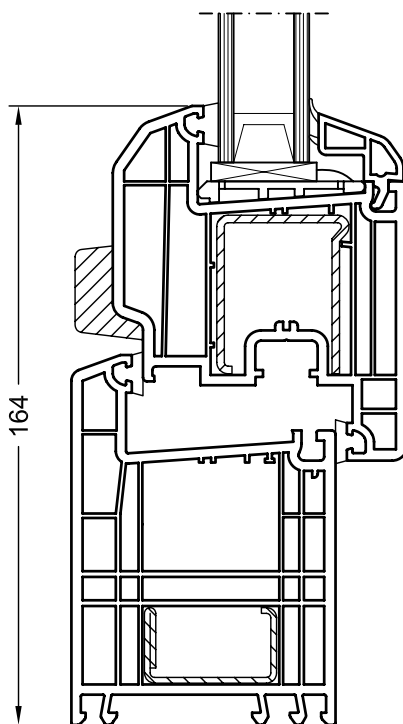
REHAU®		Brillant-Design
М 1:1	02.05.03	Комбинация профилей для балконных дверей:
LT mosk236	799640-14 RU	коробка 98 BriD / створка 74 BriD

REHAU-Brillant-Design

Чертежи узлов



Коробка 98 BriD
Створка Z 74 BriD, арт. 550510



Коробка 98 BriD
Створка A 74 BriD, арт. 550390

Дорнмас: до 25 мм
Глубина замковой части: макс. 42,5 мм

Выбор внутреннего и наружного размеров профильного цилиндра осуществлять согласно указаниям производителя фурнитуры.

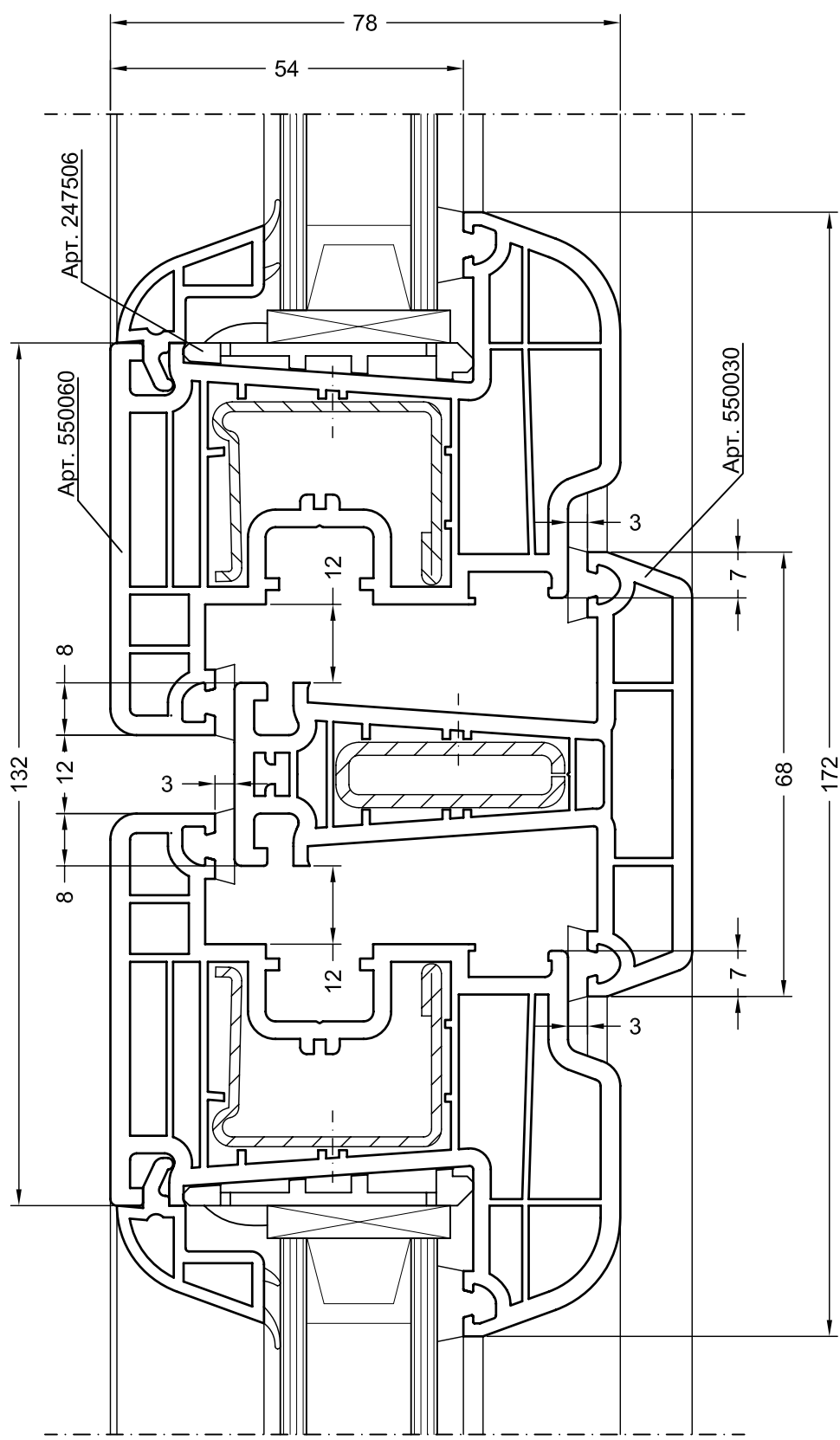
Нажимной гарнитур для установки с наружной стороны створки подбирается согласно контуру створки 74 BriD, или A 74 BriD, приобретается у:

ROTO FRANK AG
ROTO-Арт. 228366 левый
ROTO-Арт. 228367 правый

REHAU®		Brillant-Design
M 1:2	01.03.06	Комбинации профилей для балконных дверей с коробкой 98 BriD
LT mosk236 799640-15 RU		

REHAU-Brillant-Design

Чертежи узлов

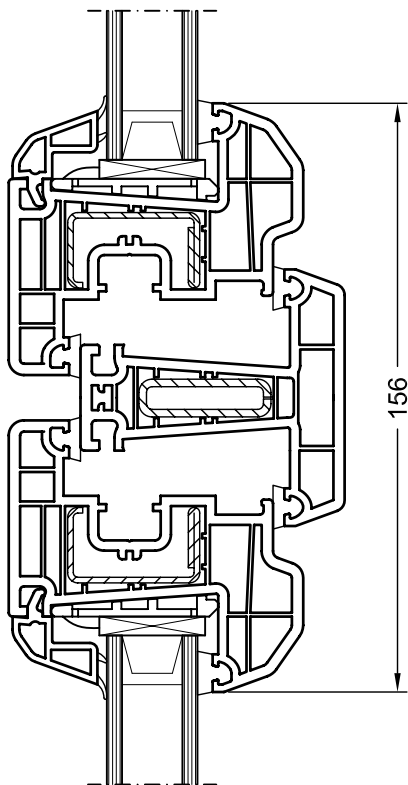


REHAU [®]	Brillant-Design	
	М 1:1	01.03.06
ЛТ mosk236 799640-16 RU		Многостворчатое окно: горбылёк 68 БриД / створка 60 БриД

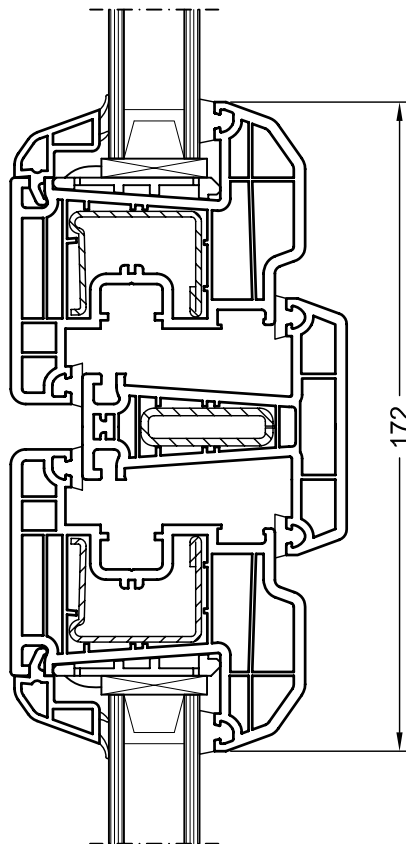
Горбылёк 68 также применяется в качестве ложного импоста в двухстворчатых окнах без жёсткого импоста (см. стр. 33).

REHAU-Brillant-Design

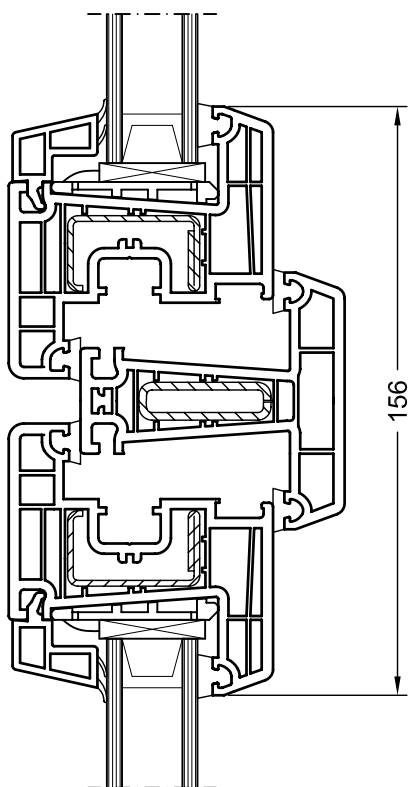
Чертежи узлов



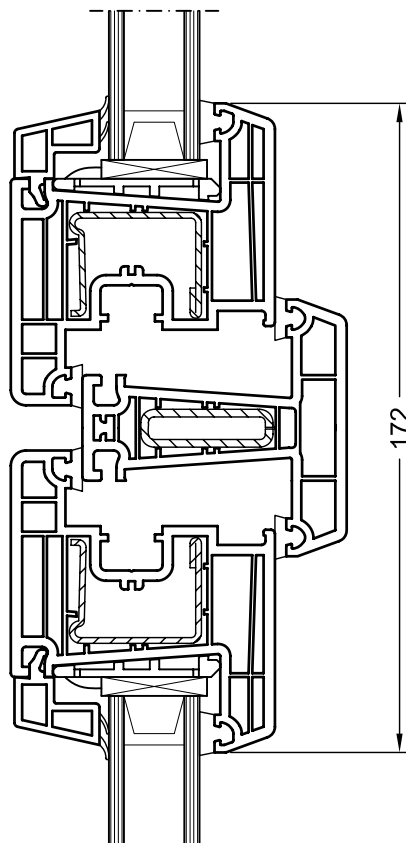
Створка А 52 BrID, арт. 550040



Створка А 60 BrID, арт. 550050



Створка Z 52 BrID, арт. 550480

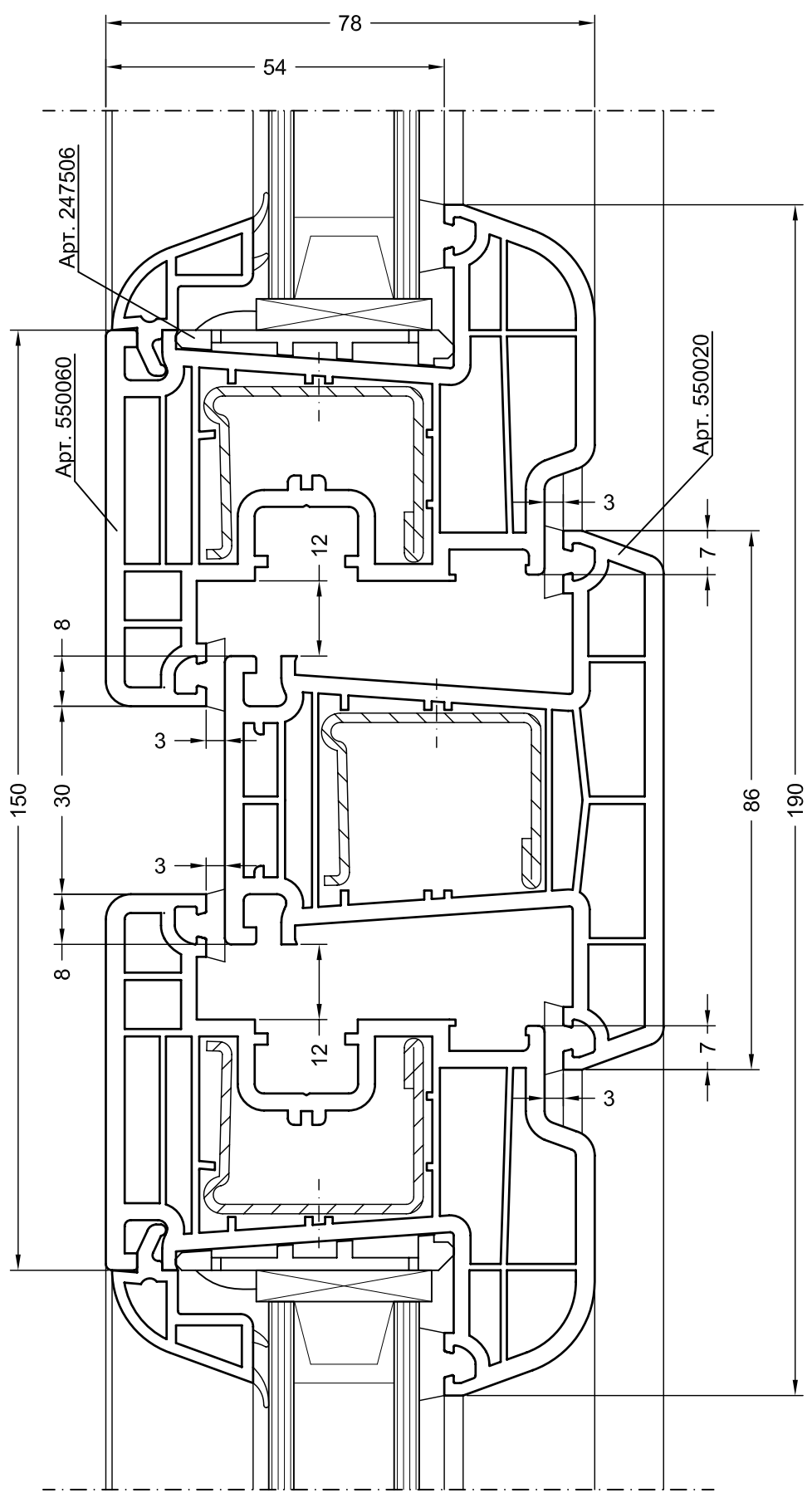


Створка Z 60 BrID, арт. 550410

REHAU [®]	Brillant-Design	
	М 1:2	Многостворчатое окно с горбыльком 68 BrID
	01.03.06	
LT mosk236 799640-17 RU		

REHAU-Brillant-Design

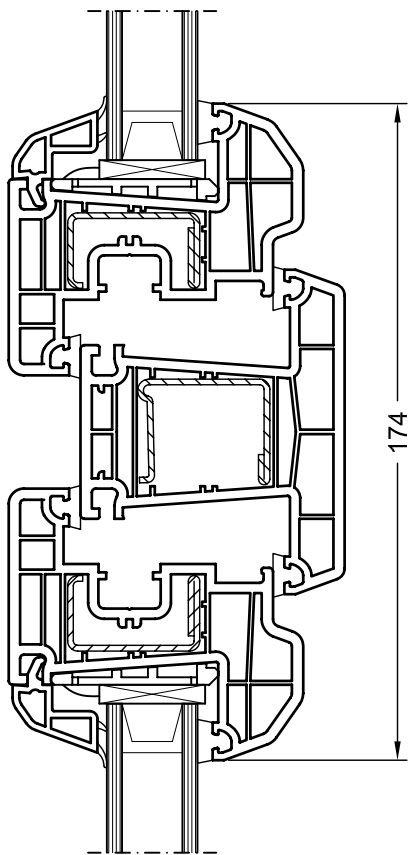
Чертежи узлов



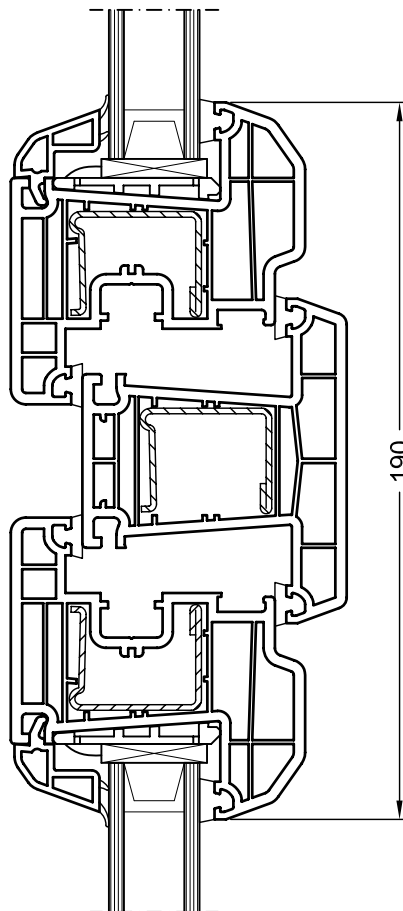
REHAU®	Brillant-Design	
	М 1:1	01.03.06
Многостворчатое окно:		ИМПОСТ 86 BrID /
СТВОРКА 60 BrID		LT mosk236 799640-18 RU

REHAU-Brillant-Design

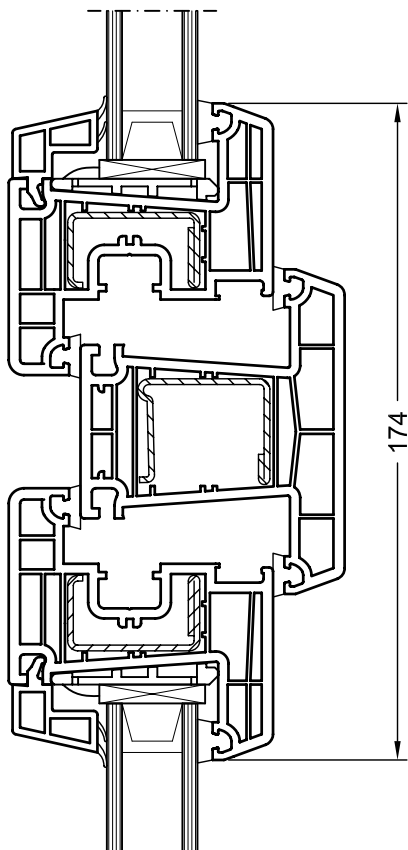
Чертежи узлов



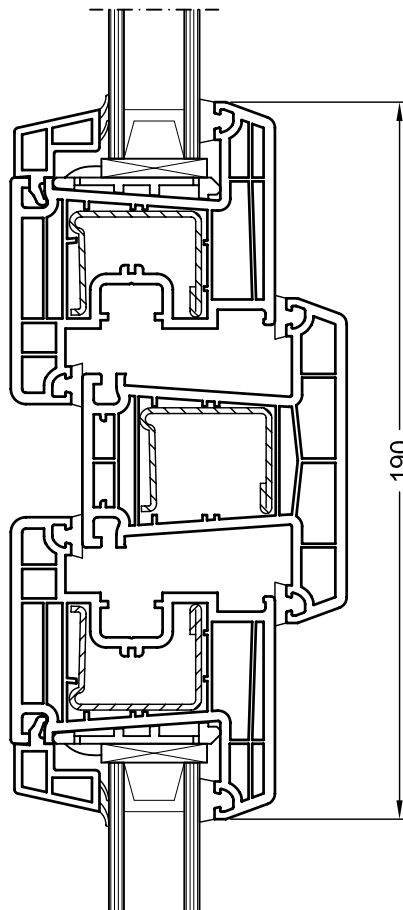
Створка А 52 BrID, арт. 550040



Створка А 60 BrID, арт. 550050



Створка Z 52 BrID, арт. 550480

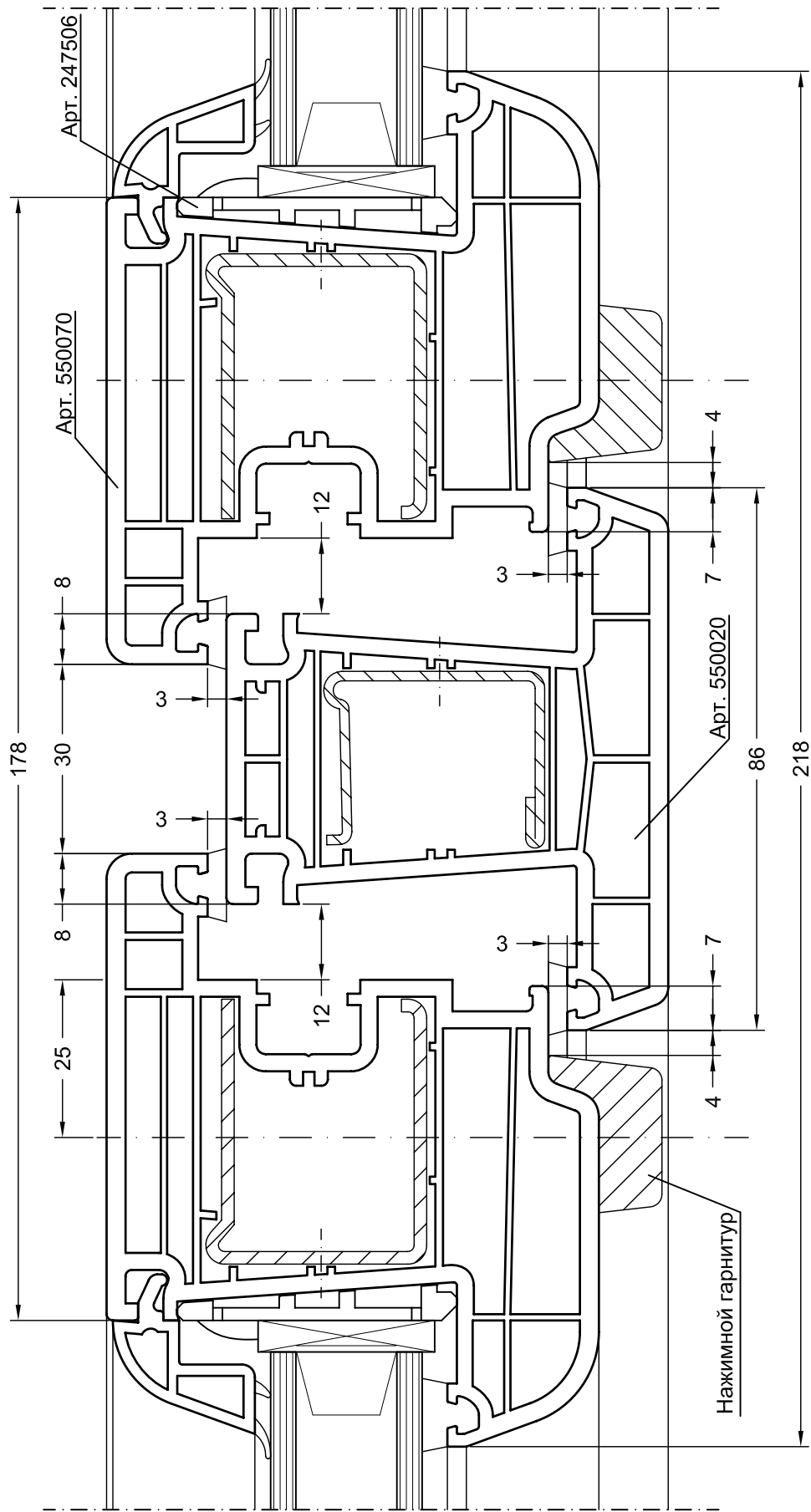


Створка Z 60 BrID, арт. 550410

REHAU®	Brillant-Design	
	М 1:2	Многостворчатое окно с ИМПОСТОМ 86 BrID
	LT mosk236	799640-19 RU

REHAU-Brillant-Design

Чертежи узлов



REHAU®	Brillant-Design	
	М 1:1	01.03.06
Многостворчатое окно: Импост 86 BrID / Створка 74 BrID		LT mosk236 799640-20 RU

REHAU-Brillant-Design

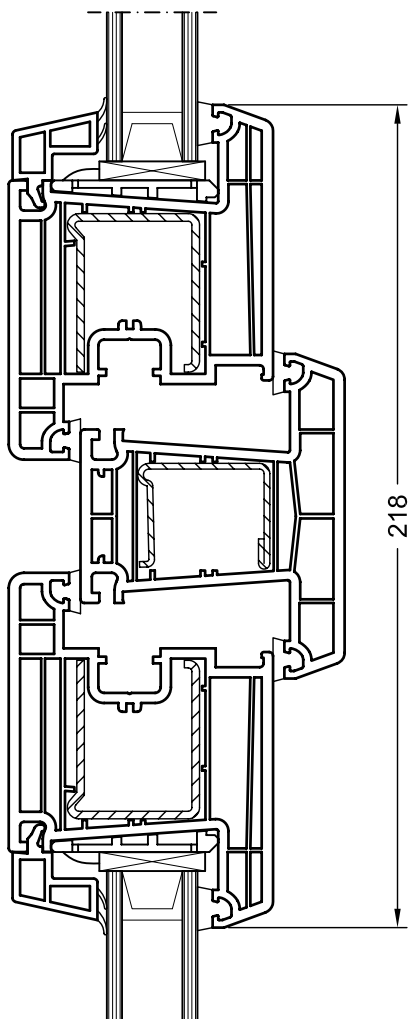
Чертежи узлов

Дорнмас: до 25 мм
 Глубина замковой части: макс. 42,5 мм

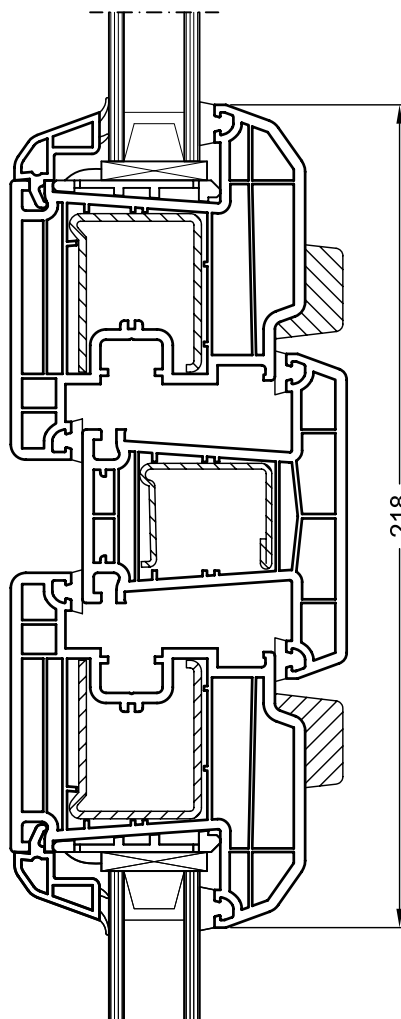
Выбор внутреннего и наружного размеров профильного цилиндра осуществляется согласно указаниям производителя фурнитуры.

Нажимной гарнитур для установки с наружной стороны створки подбирается согласно контуру створки 74 BriD, или A 74 BriD, приобретается у:

ROTO FRANK AG
 ROTO-Арт. 228366 левый
 ROTO-Арт. 228367 правый



Створка Z 74 BriD, арт. 550510



Створка A 74 BriD, арт. 550390

REHAU®	Brillant-Design	
	М 1:2	01.03.06
LT mosk236	799640-21	RU
Многостворчатая балконная дверь:		ИМПост 86 BriD

REHAU-Brillant-Design

Чертежи узлов

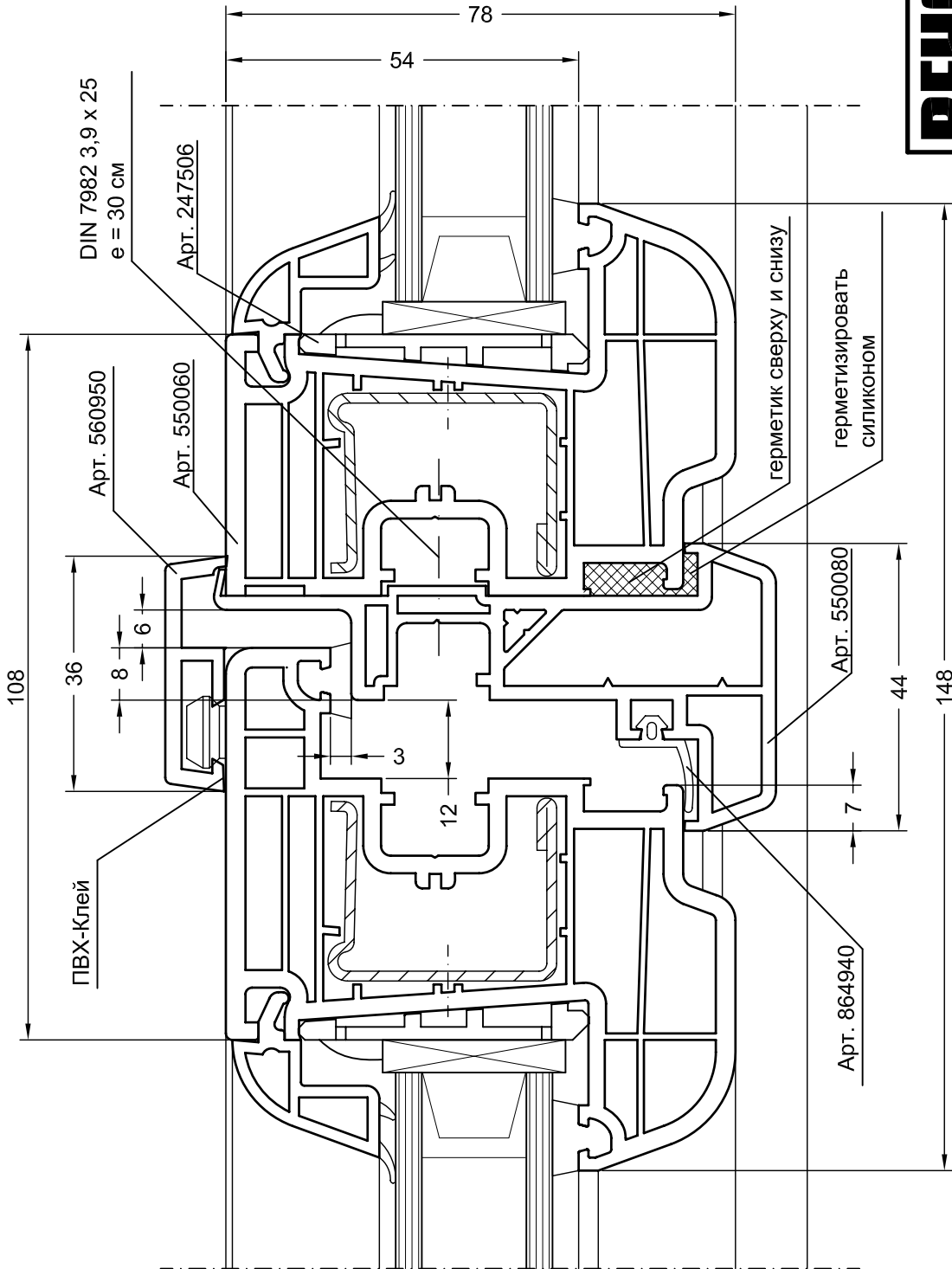
Торцевые колпачки
штульпа BrID:
арт. 247476 правый
арт. 247486 левый
Размер заготовки штульпа:
размер створки
по фальцу - 28 мм.

Раскрой штульпа
производить под углом 90°.
Удалить наплав со стороны
приборного паза на
зависимой створке.

Торцевые колпачки,
Арт. 247476/247486
приклеить сверху и снизу
REHAU-ПВХ-клеем,
арт. 251670, и фиксиро-
вать шурупами
(3,9 x 25, DIN 7982)

Во избежание сквозных
протечек во время ливневых
дождей, герметизацию стыка
штульпа со створкой произ-
водить по всей плоскости
примыкания.

Уплотнение штульпа,
арт. 864940, установить и
зафиксировать на концах
REHAU-EPDM-клеем,
арт. 251760.



REHAU®

Brillant-Design

М 1:1 01.03.06

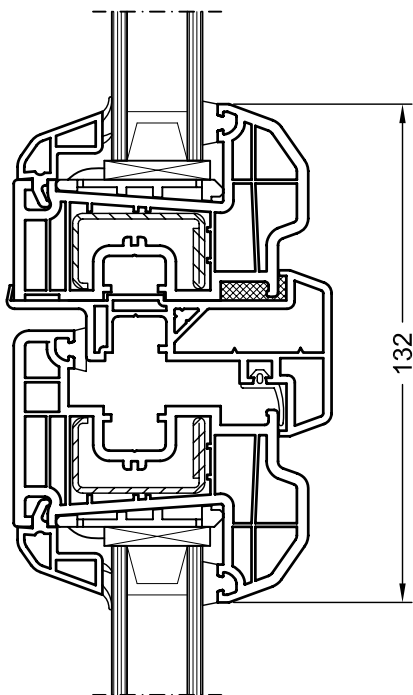
Двухстворчатое окно:
штульп BrID /
створка 60 BrID

LT mosk236 799640-22 RU

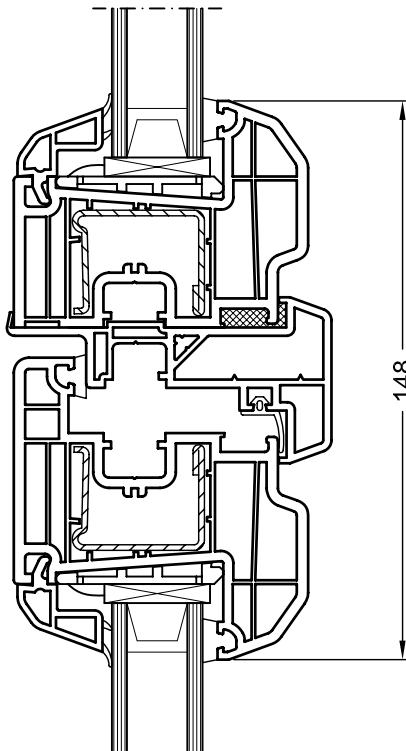
Опционально: оптическое выравнивание среднего стыка створок со стороны помещения
с использованием нащельника, арт. 560950

REHAU-Brillant-Design

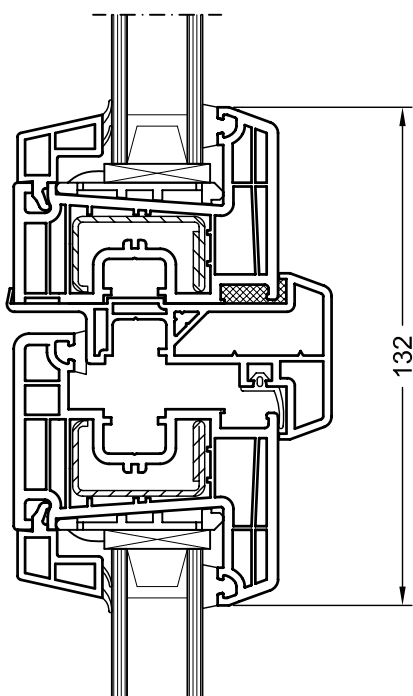
Чертежи узлов



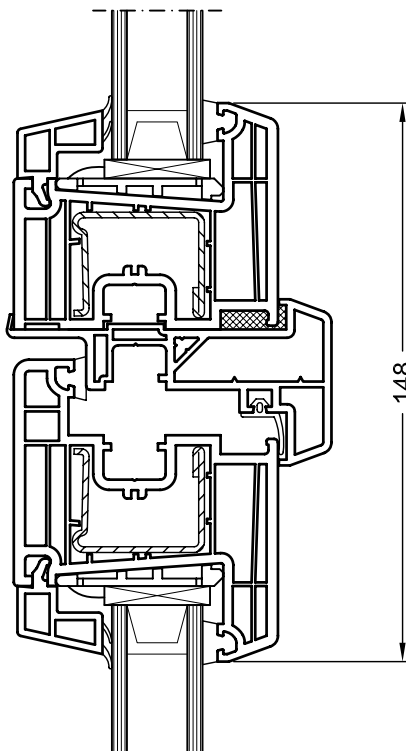
Створка А 52 BrID, арт. 550040



Створка А 60 BrID, арт. 550050



Створка Z 52 BrID, арт. 550480

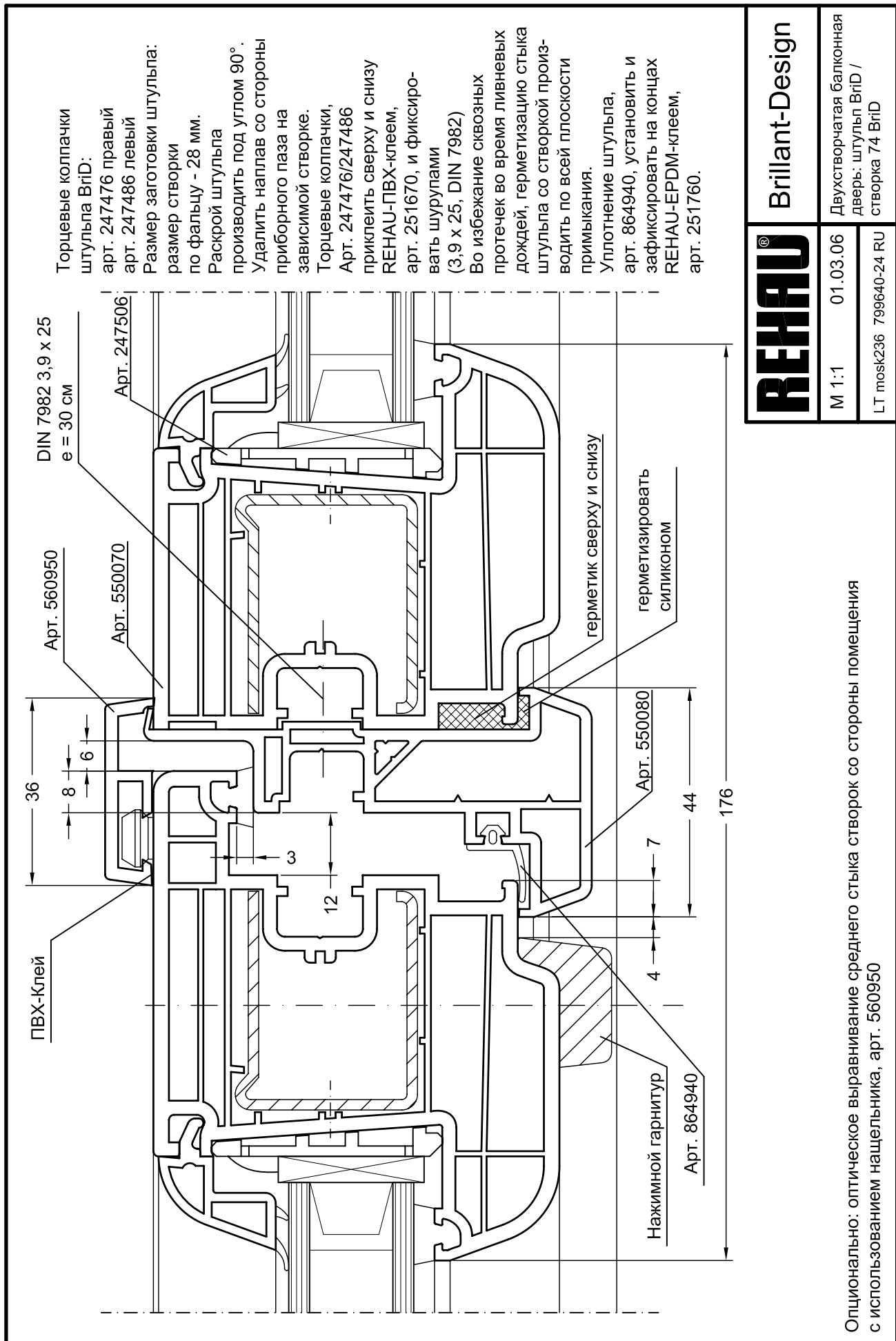


Створка Z 60 BrID, арт. 550410

REHAU [®]	Brillant-Design	
	М 1:2	Двухстворчатое окно: штульп BrID
	01.03.06	
LT mosk236 799640-23 RU		

REHAU-Brillant-Design

Чертежи узлов



Brillant-Design

M 1:1	01.03.06	Двухстворчатая балконная дверь: штульп BriD / створка 74 BriD
LT mosk236	799640-24 RU	

Опционально: оптическое выравнивание среднего стыка створок со стороны помещения с использованием нащельника, арт. 560950

REHAU-Brillant-Design

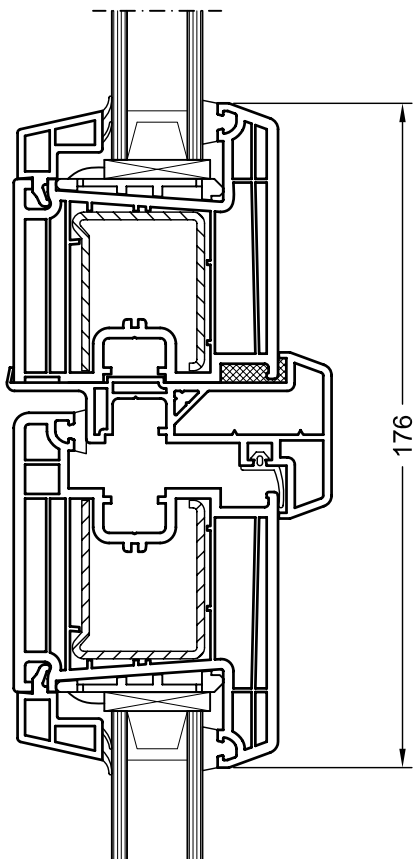
Чертежи узлов

Дорнмас: до 25 мм
 Глубина замковой части: макс. 42,5 мм

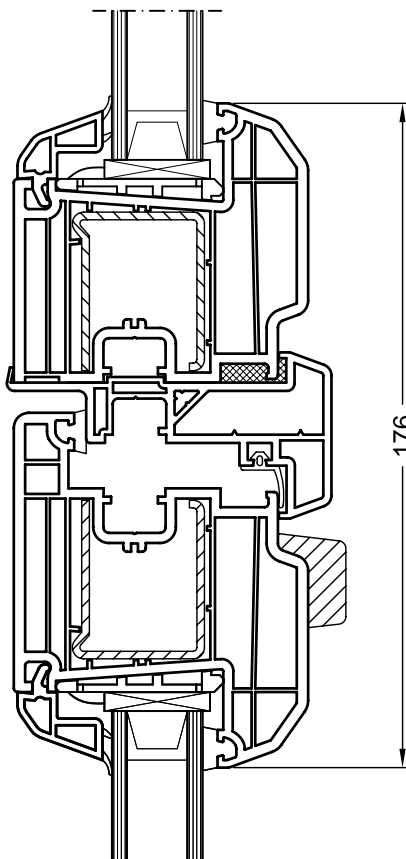
Выбор внутреннего и наружного размеров профильного цилиндра осуществлять согласно указаниям производителя фурнитуры.

Нажимной гарнитур для установки с наружной стороны створки подбирается согласно контуру створки 74 BriD, или A 74 BriD, приобретается у:

ROTO FRANK AG
 ROTO-Арт. 228366 левый
 ROTO-Арт. 228367 правый



Створка Z 74 BriD, арт. 550510



Створка A 74 BriD, арт. 550390

REHAU®		Brillant-Design	
М 1:2	01.03.06	Двухстворчатая балконная дверь со штульпом BriD	
LT mosk236 799640-25 RU			

REHAU-Brillant-Design

Чертежи узлов

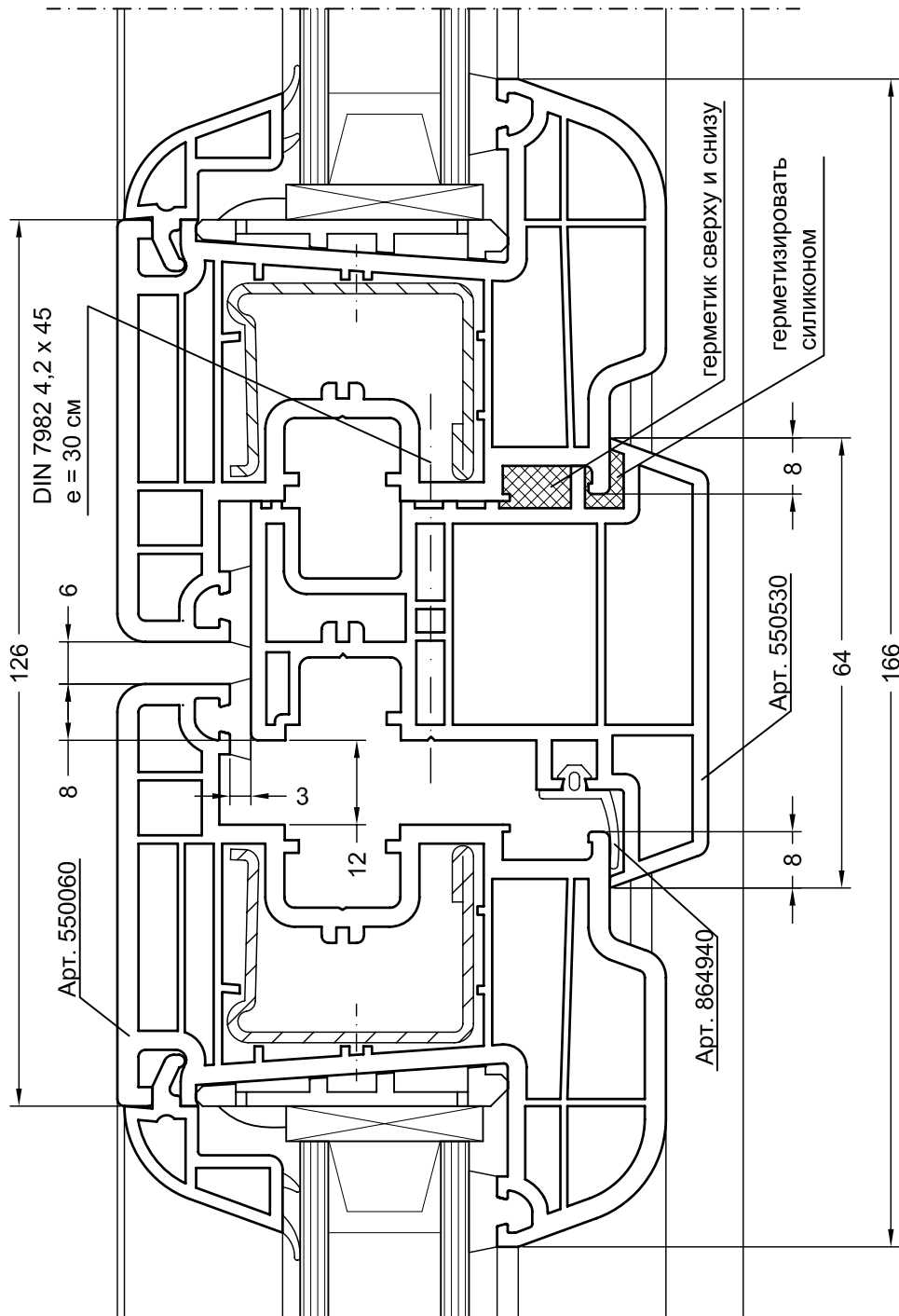
Торцевые колпачки
ложного импоста BrID:
арт. 222767 правый
арт. 222777 левый

Размер заготовки штульпа:
размер створки
по фальцу - 36 мм.
Раскрой штульпа
производить под углом 90°.

Торцевые колпачки,
Арт. 222767/222777
приклеить сверху и снизу
REHAU-ПВХ-клеем,
арт. 251670, и фиксиро-
вать шурупами
(4,2 x 45, DIN 7982)

Во избежание сквозных
протечек во время ливневых
дождей, герметизацию стыка
штульпа со створкой произ-
водить по всей плоскости
примыкания.

Уплотнение штульпа,
арт. 864940, установить и
зафиксировать на концах
REHAU-EPDM-клеем,
арт. 251760.



REHAU®

Brillant-Design

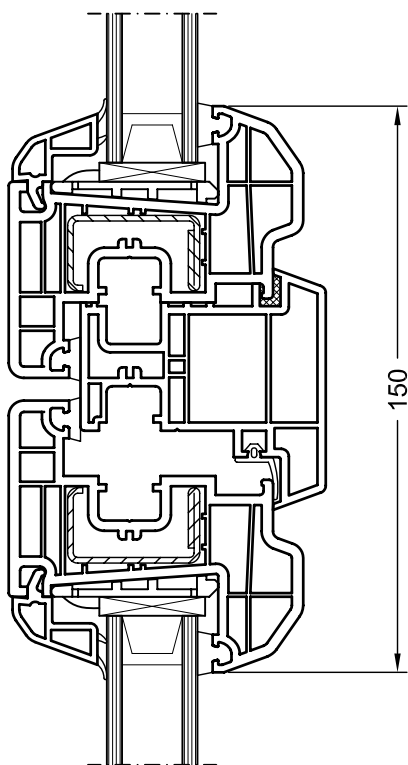
М 1:1 01.03.06

Двухстворчатое окно:
ложный импост BrID /
створка 60 BrID

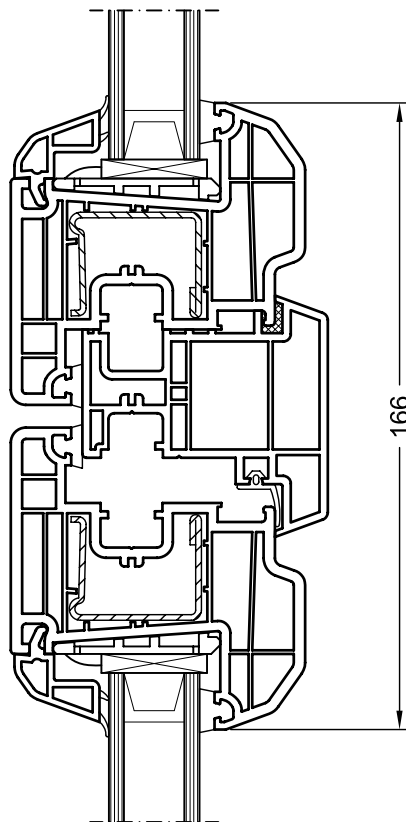
LT mosk236 799640-26 RU

REHAU-Brillant-Design

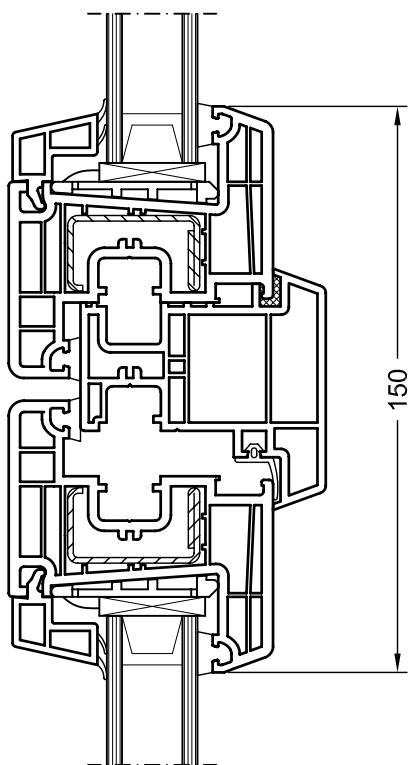
Чертежи узлов



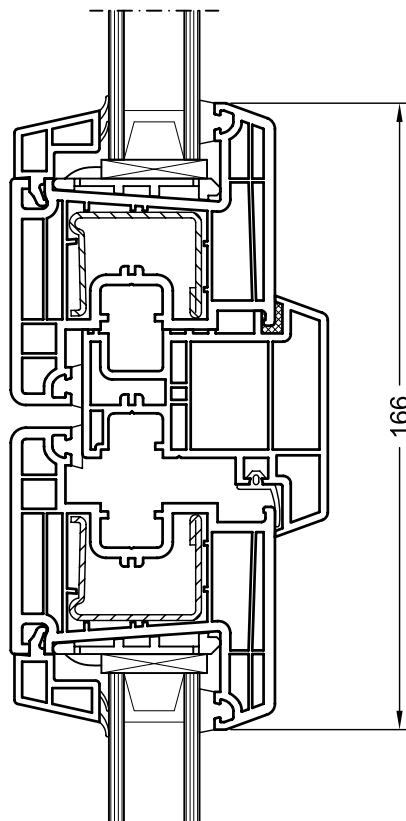
Створка А 52 BrID, арт. 550040



Створка А 60 BrID, арт. 550050



Створка Z 52 BrID, арт. 550480



Створка Z 60 BrID, арт. 550410

REHAU®

Brillant-Design

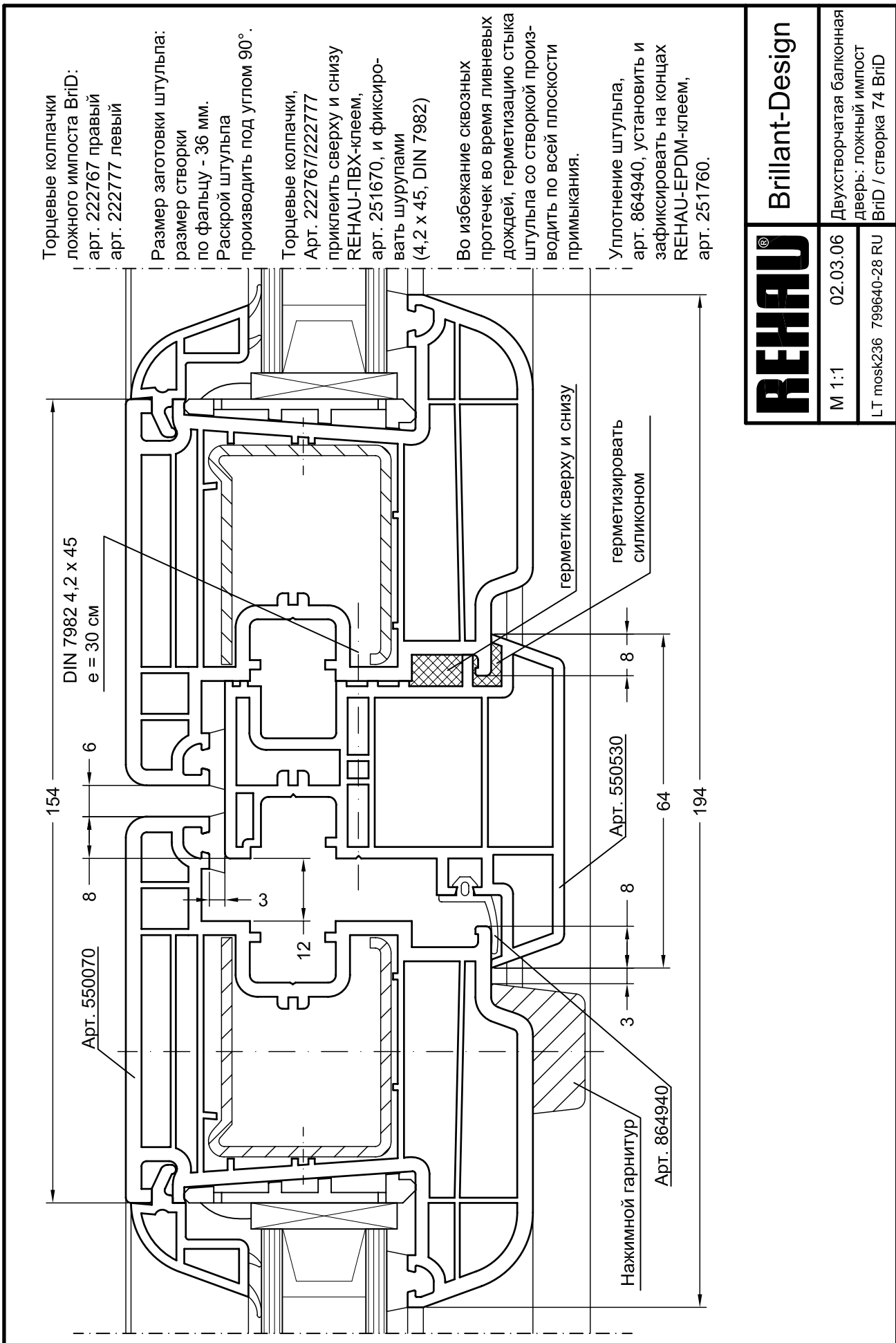
М 1:2 01.03.06

Двухстворчатое окно с
ложным импостом BrID

LT mosk236 799640-27 RU

REHAU-Brillant-Design

Чертежи узлов



REHAU®

Brillant-Design

М 1:1

02.03.06

Двухстворчатая балконная дверь: ложный импост БриД / створка 74 БриД

LT mosk236 799640-28 RU

REHAU-Brillant-Design

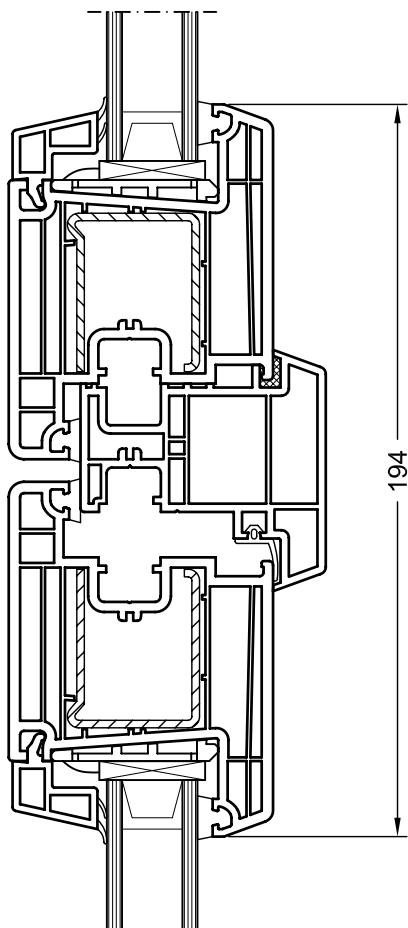
Чертежи узлов

Дорнмас: до 25 мм
 Глубина замковой части: макс. 42,5 мм

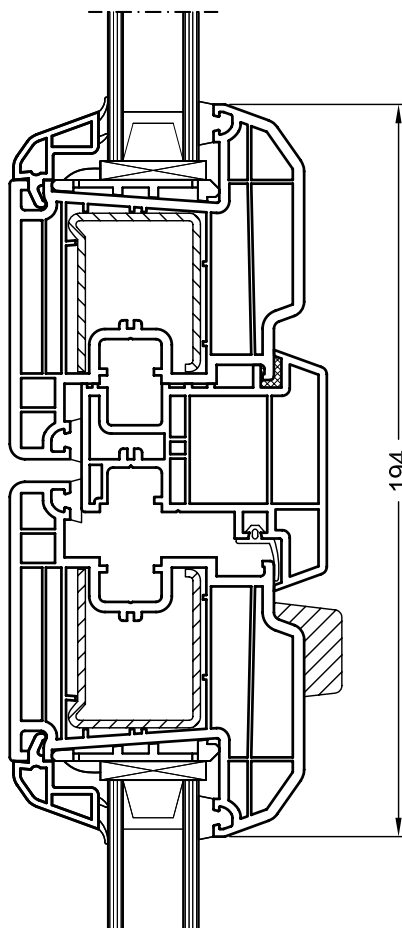
Выбор внутреннего и наружного размеров профильного цилиндра осуществлять согласно указаниям производителя фурнитуры.

Нажимной гарнитур для установки с наружной стороны створки подбирается согласно контуру створки 74 BrID, или A 74 BrID, приобретается у:

ROTO FRANK AG
 ROTO-Арт. 228366 левый
 ROTO-Арт. 228367 правый



Створка Z 74 BrID, арт. 550510



Створка A 74 BrID, арт. 550390

REHAU®

Brillant-Design

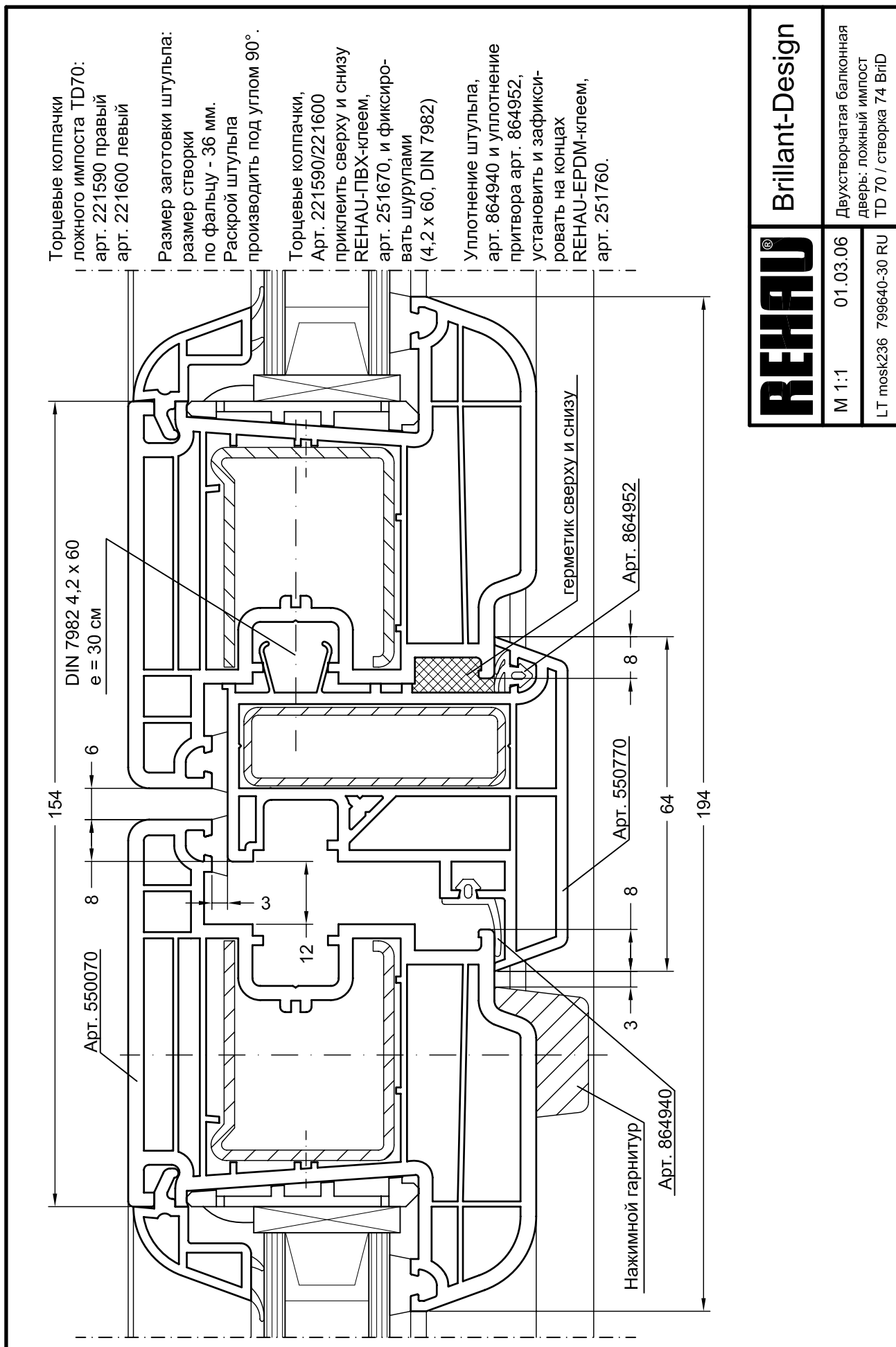
M 1:2 02.03.06

Двухстворчатая балконная
 дверь с ложным
 импостом BrID

LT mosk236 799640-29 RU

2 REHAU-Brillant-Design

2.3 Чертежи узлов



Brillant-Design

М 1:1	01.03.06	Двухстворчатая балконная дверь: ложный импост TD 70 / створка 74 BrID
LT mosk236	799640-30 RU	

REHAU-Brillant-Design

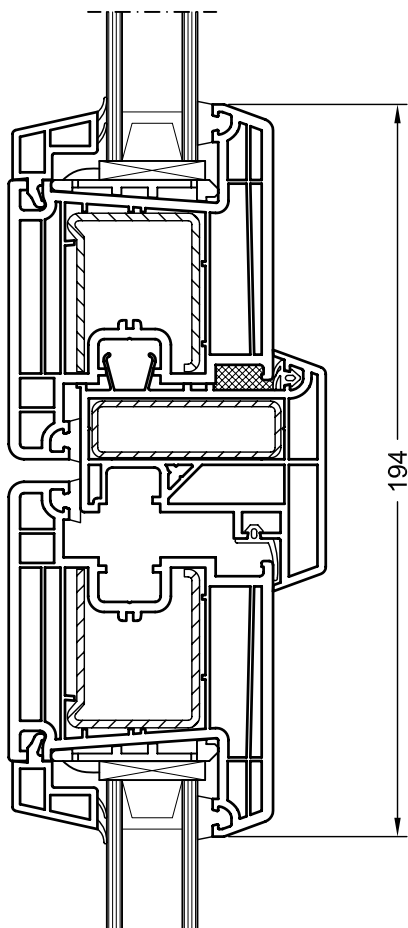
Чертежи узлов

Дорнмас: до 25 мм
 Глубина замковой части: макс. 42,5 мм

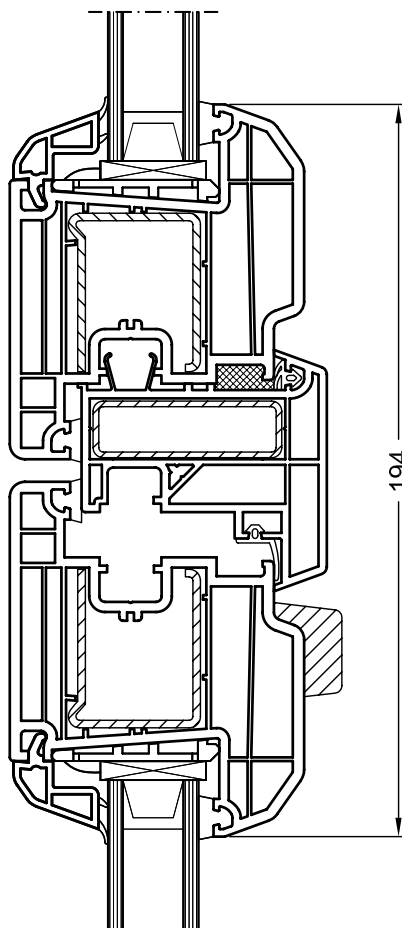
Выбор внутреннего и наружного размеров профильного цилиндра осуществлять согласно указаниям производителя фурнитуры.

Нажимной гарнитур для установки с наружной стороны створки подбирается согласно контуру створки 74 BrID, или A 74 BrID, приобретается у:

ROTO FRANK AG
 ROTO-Арт. 228366 левый
 ROTO-Арт. 228367 правый



Створка Z 74 BrID, арт. 550510



Створка A 74 BrID, арт. 550390

REHAU®	Brillant-Design	
М 1:2	02.03.06	Двухстворчатая балконная дверь с ЛОЖНЫМ ИМПОСТОМ TD 70
LT mosk236	799640-31 RU	

REHAU-Brillant-Design

Чертежи узлов

Торцевые колпачки для горбылька 68 BrID:
арт. 222807 правый
арт. 222817 левый

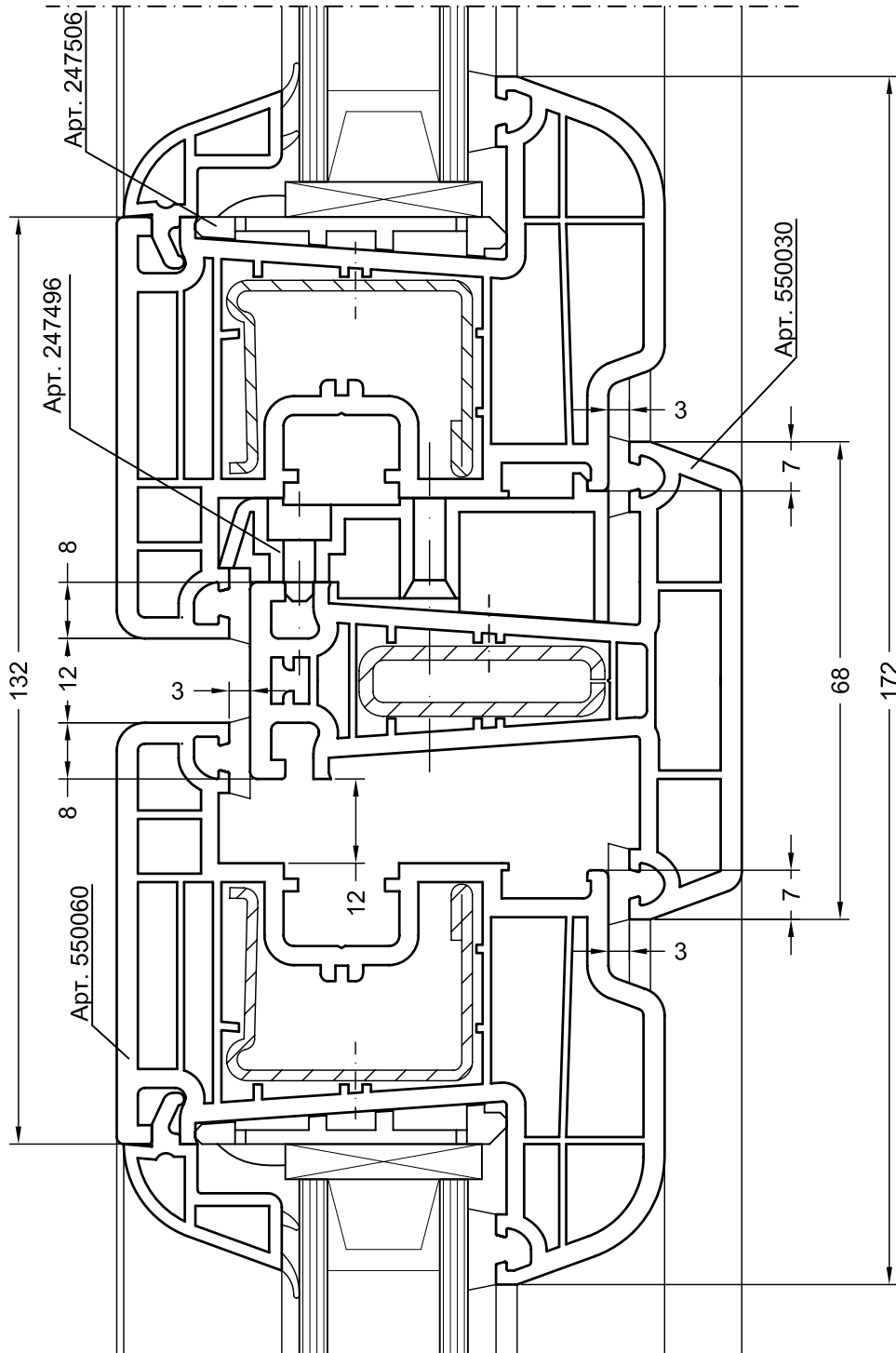
Размеры заготовки горбылька 68:
размер по фальцу створки - 36 мм.
Раскрой производить под углом 90°.

Размер заготовки армирования:
длина горбылька - 30 мм.

Торцевые колпачки, арт. 222807/222817 приклеить сверху и снизу REHAU-ПВХ-клеем, арт. 251670, и фиксировать шурупами (4,2 x 32, DIN 7982)

Вставки, арт. 247496, установить и закрепить к горбыльку шурупами (3,9 x 19).
Отступ от углов: макс. 100 мм, шаг установки: макс. 400 мм.

Отверстия (Ø 4,5 мм) в горбылке просверлить через вставки и закрепить горбылек к створке шурупами (4,2 x 50, DIN 7981).



REHAU®

Brillant-Design

M 1:1 02.03.06

Двухстворчатое окно:
горбылек 68 BrID /
створка 60 BrID

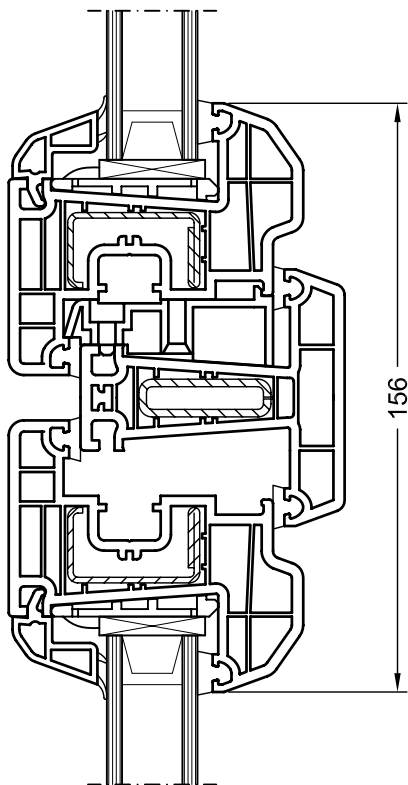
LT mosk236 799640-32 RU

Возможна установка наклонно-поворотного прибора в основную и зависимую створки.
Открытие каждой створки осуществляется отдельной ручкой.

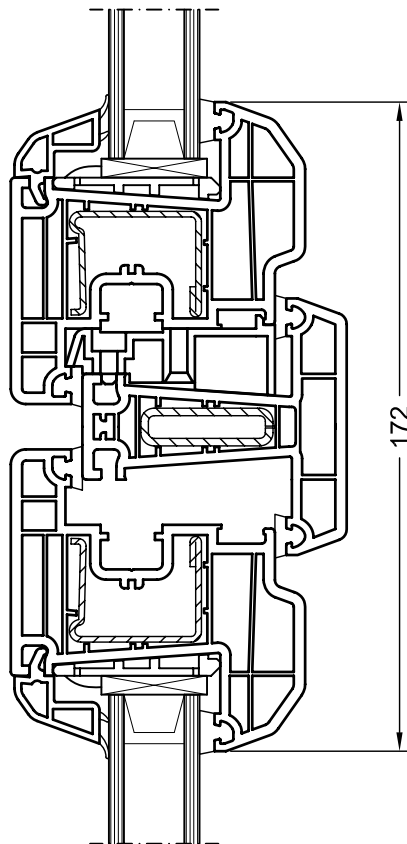
С учётом требований статики, горбылек 68 также может использоваться в двухстворчатых окнах в качестве импоста / поперечины (см стр. 16).

REHAU-Brillant-Design

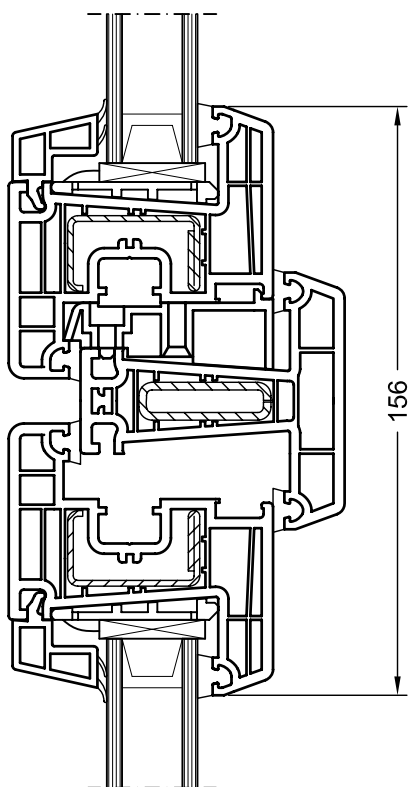
Чертежи узлов



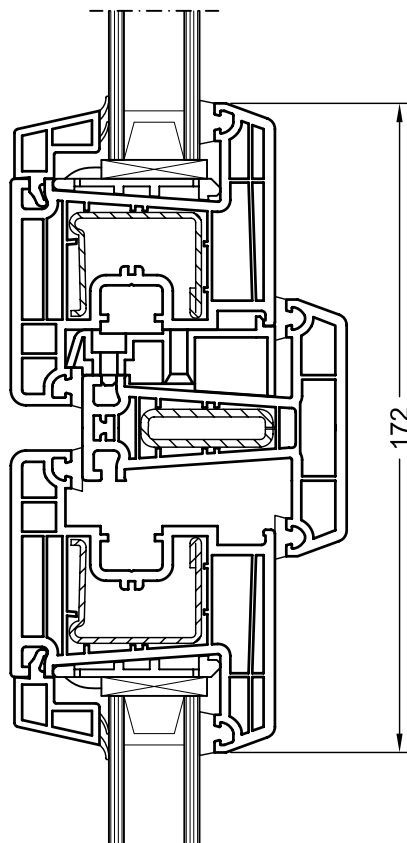
Створка А 52 BrID, арт. 550040



Створка А 60 BrID, арт. 550050



Створка Z 52 BrID, арт. 550480

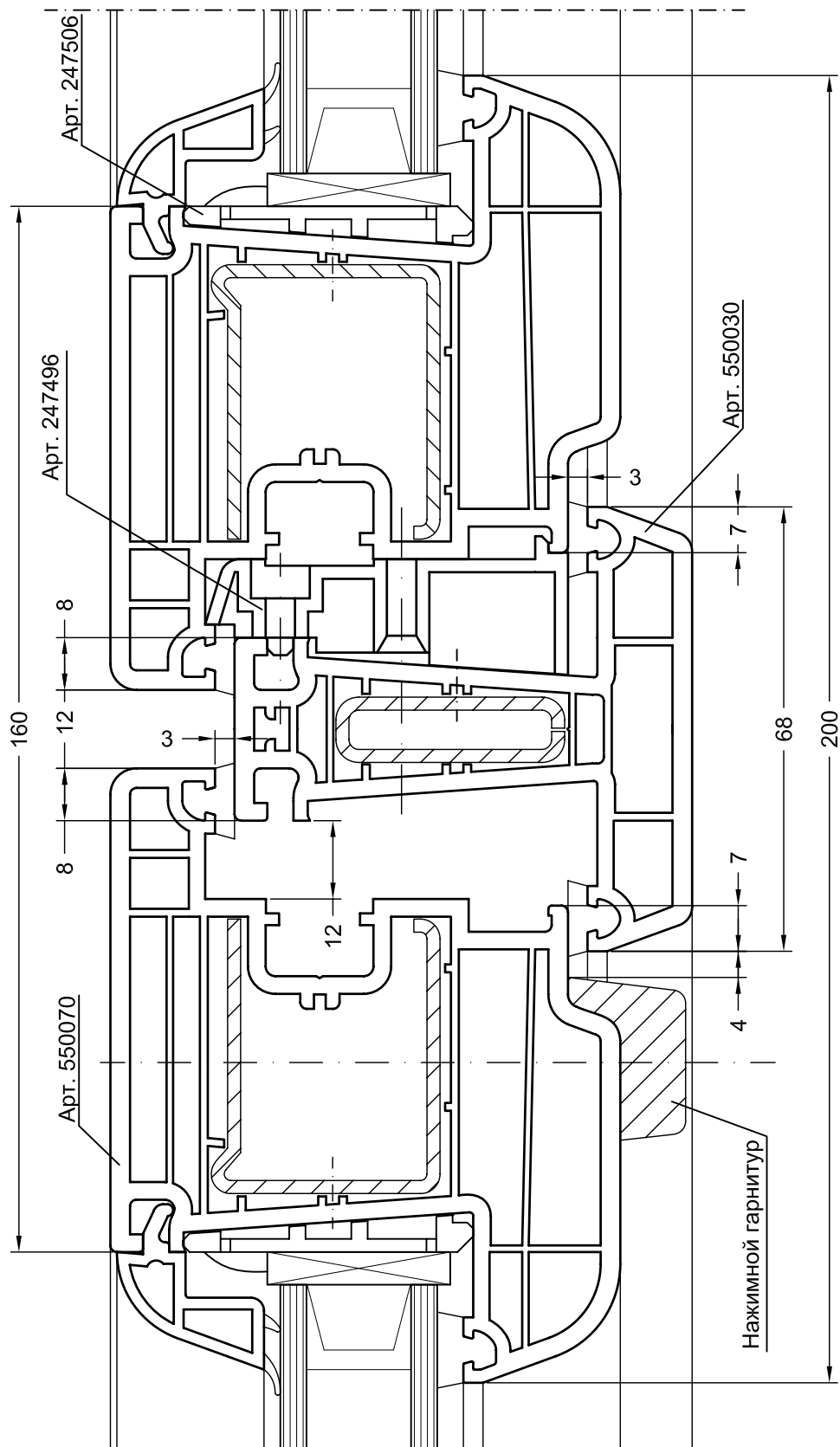


Створка Z 60 BrID, арт. 550410

REHAU [®]	Brillant-Design	
	М 1:2	Двухстворчатое окно с горбыльком 68 BrID
	03.03.06	
LT mosk236 799640-33 RU		

REHAU-Brillant-Design

Чертежи узлов



REHAU®	Brillant-Design
M 1:1	02.03.06
LT mosk236	799640-34 RU
Двухстворчатая балконная дверь: горбылёк 68 BrID / створка 74 BrID	

Возможна установка наклонно-поворотного прибора в основную и зависимую створки.
 Открывание каждой створки осуществляется отдельной ручкой.
 С учётом требований статики, горбылёк 68 также может использоваться в двухстворчатых окнах в качестве импоста / поперечины (см стр. 16).

REHAU-Brillant-Design

Чертежи узлов

Торцевые колпачки горбылька 68:
арт. 222807 правый; арт. 222817 левый.

Размер заготовки горбылька 68:
размер по фальцу створки - 36 мм.
Раскрой производить под углом 90°.
Размер заготовки армирования: длина горбылька - 30 мм.

Торцевые колпачки, арт. 222807/222817 приклеить
сверху и снизу REHAU-ПВХ-клеем, арт. 251670, и
фиксировать шурупами (4,2 x 32, DIN 7982)

Вставки, арт. 247496, установить и закрепить к горбыльке
шурупами (3,9 x 19).
Отступ от углов: макс. 100 мм, шаг установки: макс. 400 мм.

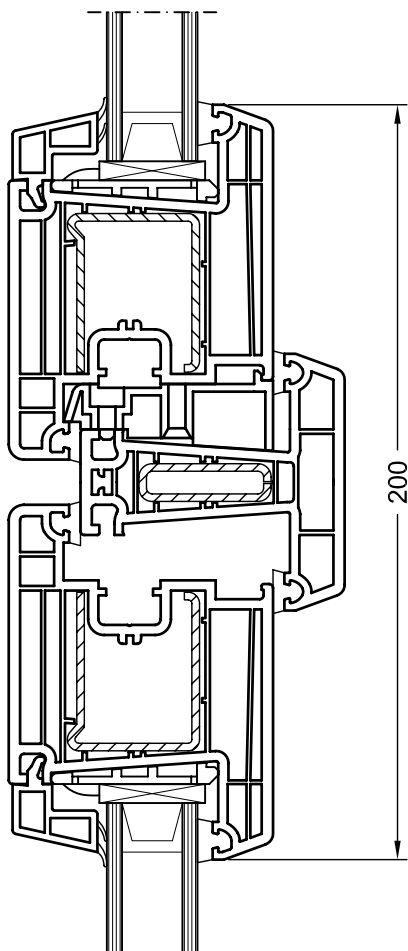
Отверстия (Ø 4,5 мм) в горбыльке просверлить через
вставки и закрепить горбылек к створке шурупами (4,2 x 50,
DIN 7981).

Дорнмас: до 25 мм. Глубина замковой части: макс. 42,5 мм.

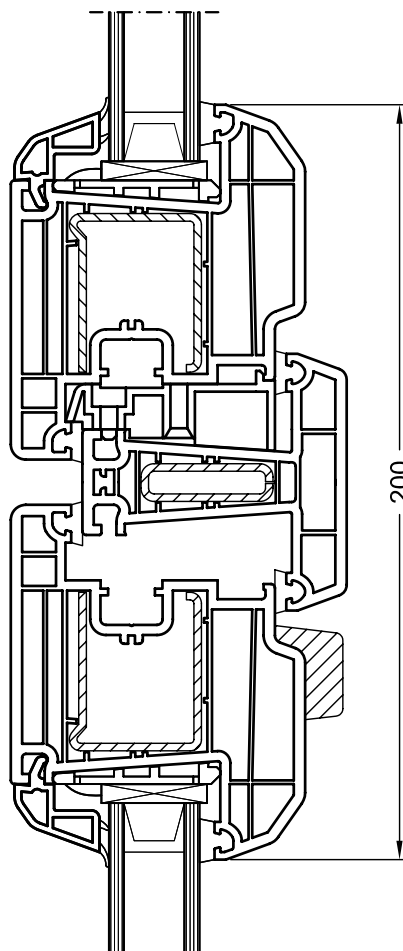
Выбор внутреннего и наружного размеров профильного
цилиндра осуществлять согласно указаниям
производителя фурнитуры.

Нажимной гарнитур для установки с наружной стороны
створки подбирается согласно контуру створки 74 BrID,
или A 74 BrID, приобретается у:

ROTO FRANK AG
ROTO-Арт. 228366 левый
ROTO-Арт. 228367 правый



Створка Z 74 BrID, арт. 550510



Створка A 74 BrID, арт. 550390

REHAU®

Brillant-Design

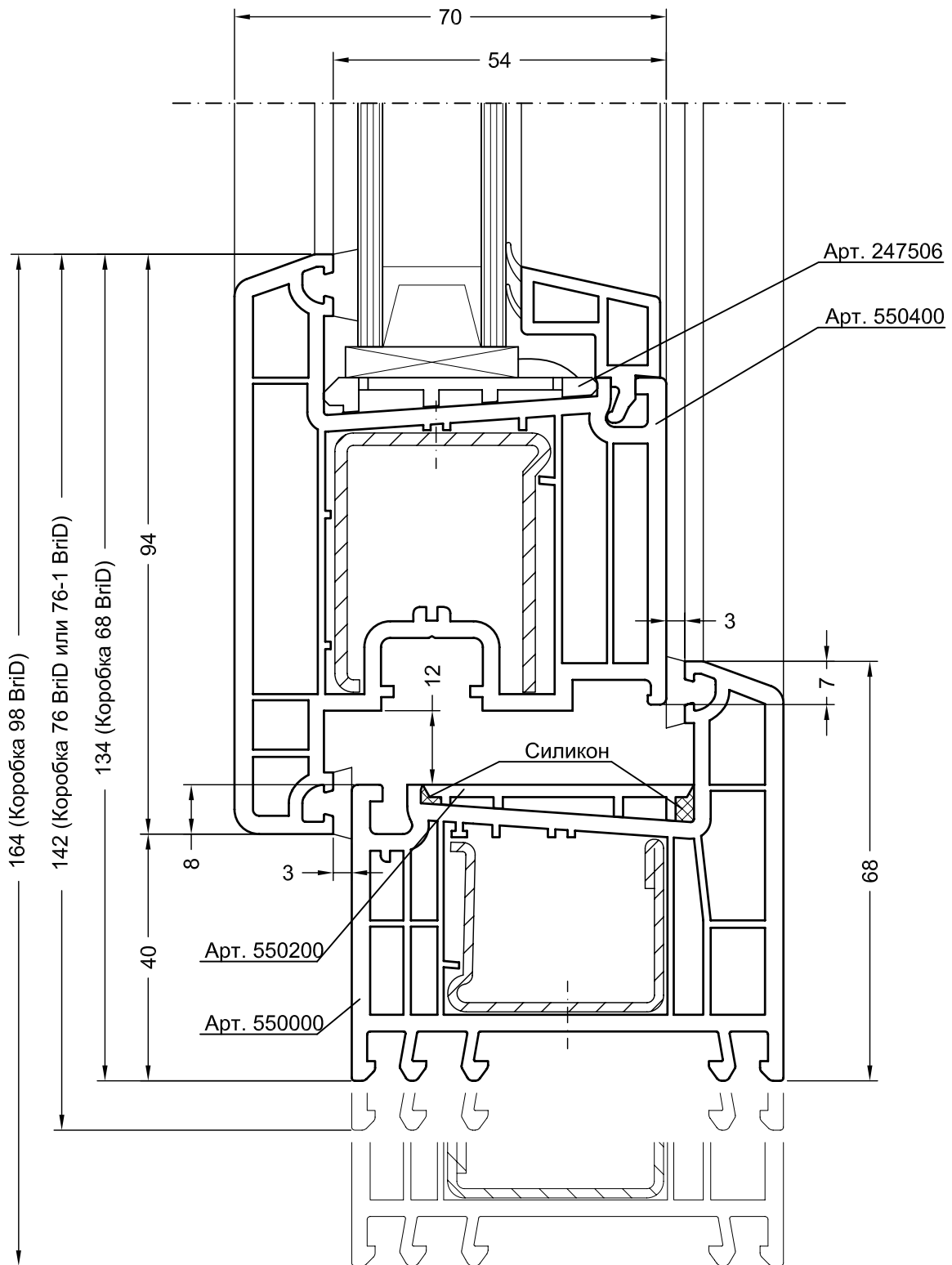
M 1:2 02.03.06

Двухстворчатая
балконная дверь с
горбыльком 68 BrID

LT mosk236 799640-35 RU

REHAU-Brillant-Design

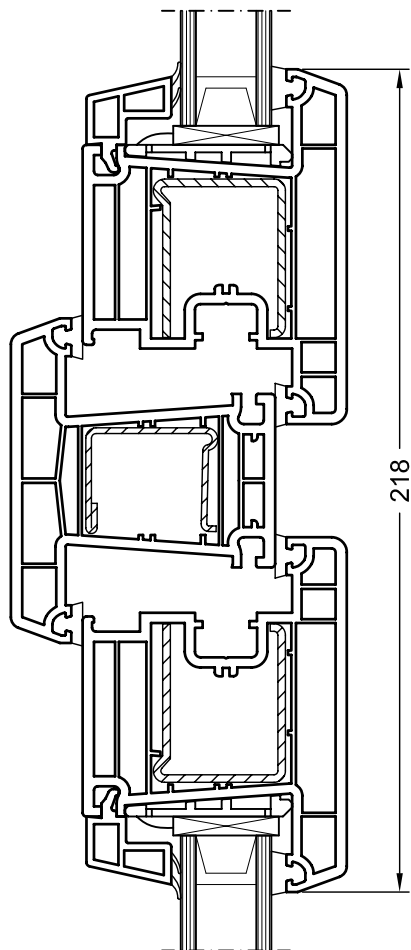
Чертежи узлов



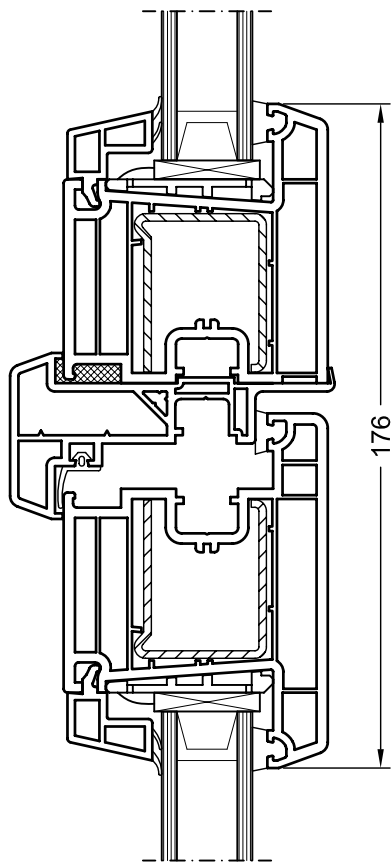
REHAU®		Brillant-Design
М 1:1	02.03.06	Комбинация профилей для окон наружного открывания
LT mosk236 799640-36 RU		

REHAU-Brillant-Design

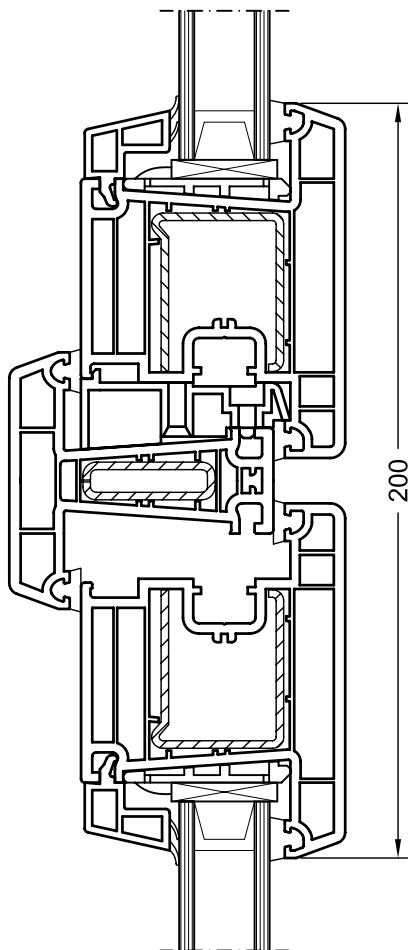
Чертежи узлов



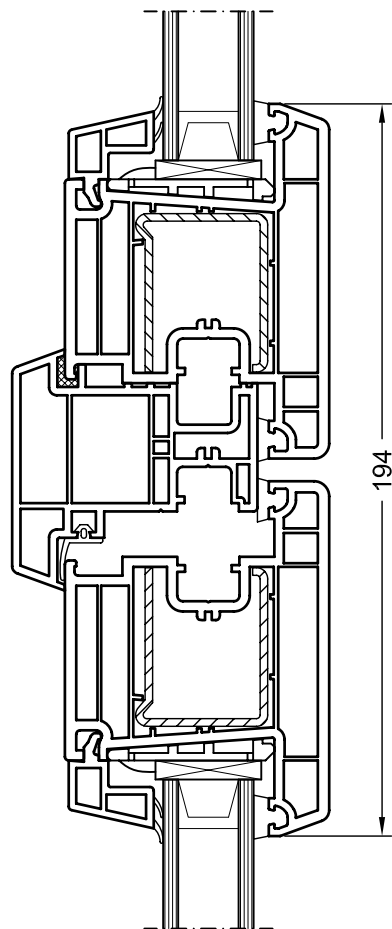
Створка Т 94 BrID, арт. 550400 с импостом 86 BrID, арт. 550020



Створка Т 94 BrID, арт. 550400 со шульпом BrID, арт. 550080



Створка Т 94 BrID, арт. 550400 с горбыльком 68 BrID, арт. 550030

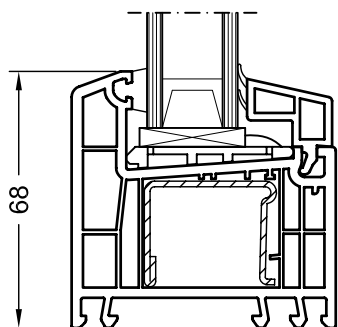


Створка Т 94 BrID, арт. 550400 с ложным импостом BrID, арт. 550530

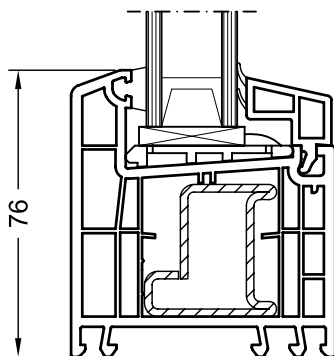
REHAU [®]	Brillant-Design	
	М 1:2	Комбинации профилей для окон наружного открывания
	02.03.06	
LT mosk236 799640-37 RU		

REHAU-Brillant-Design

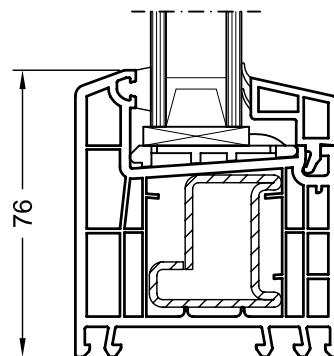
Чертежи узлов



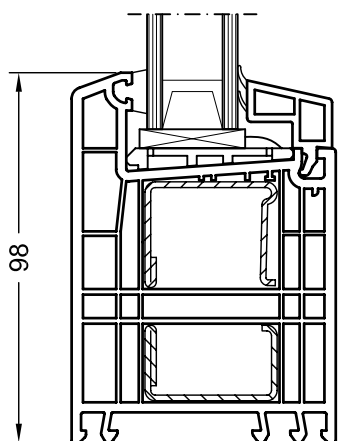
Коробка 68 BriD,
арт. 550000
(армирование повернуто,
армирование арт. 244546
не употреблять!)



Коробка 76 BriD,
арт. 550010
(с армированием
арт. 239982)



Коробка 76-1 BriD,
арт. 550420
(с армированием
арт. 239982)



Коробка 98 BriD,
арт. 550540
(верхняя камера армируется,
армирование арт. 244546
не употреблять!)

В случае глухого остекления, если вес заполнения превышает 30 кг., то независимо от возможностей по закреплению оконного блока в строительную конструкцию, в обязательном порядке подлежит армированию нижняя горизонталь коробки.

При этом армирование устанавливается таким образом, чтобы гарантировать надежную передачу нагрузки от веса остекления.

Следующим требованием является правильное исполнение отверстий для выравнивания давления пара (см. раздел "Рабочие чертежи").

В процессе работ по остеклению используйте таблицы раздела "Указания по остеклению".

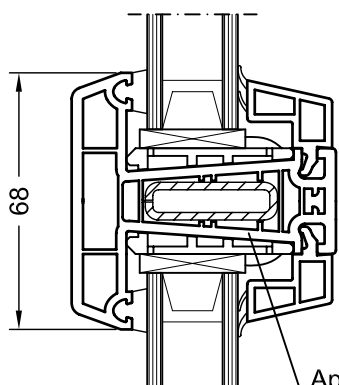
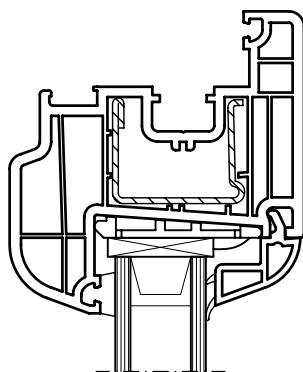
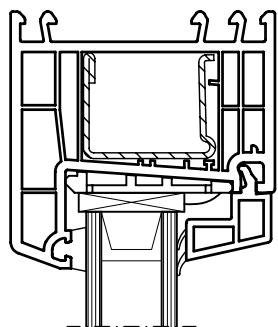
Максимальная длина штанги профиля для глухого остекления:

Цвет профиля белый: 3,0 м
Цвет профиля не белый: 2,5 м

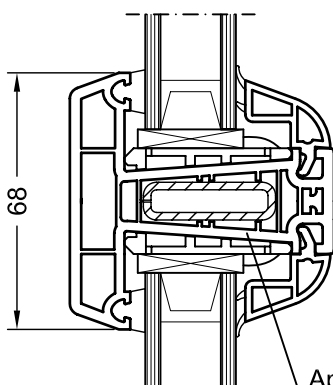
REHAU®		Brillant-Design
M 1:2	03.03.06	Глухое остекление
LT mosk236 799640-38 RU		

REHAU-Brillant-Design

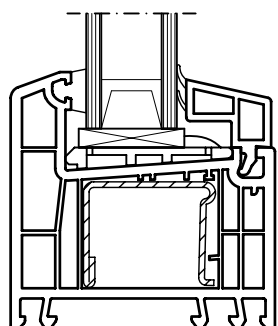
Чертежи узлов



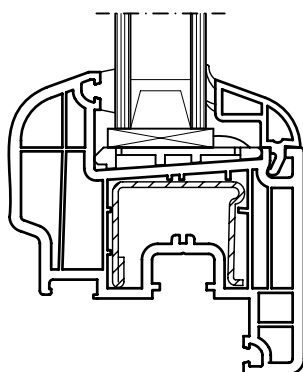
Арт. 550030



Арт. 550030



Коробка
с горбыльком 68 BriD



Створка
с горбыльком 68 BriD

Соединение горбылѐк-коробка выполнять при помощи механического соединителя, арт. 241687.
Соединение горбылѐк-створка выполнять при помощи уголка для горбылька, арт. 226253.

Установку остекления производить, используя таблицы остекления (см. раздел "Указания по остеклению").

REHAU[®]

Brillant-Design

M 1:2

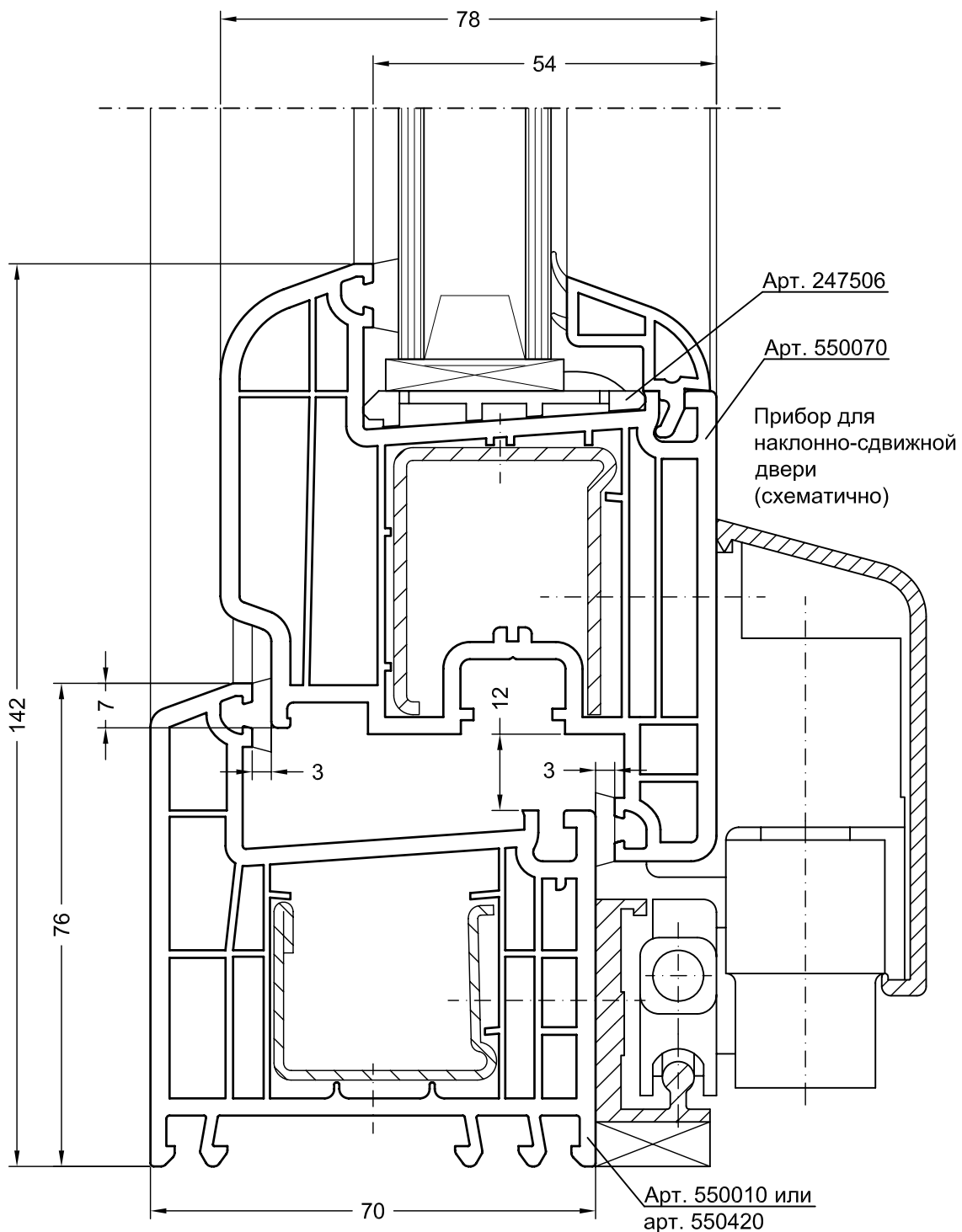
01.03.06

Горбылѐк 68 BriD

LT mosk236 799640-39 RU

REHAU-Brillant-Design

Чертежи узлов



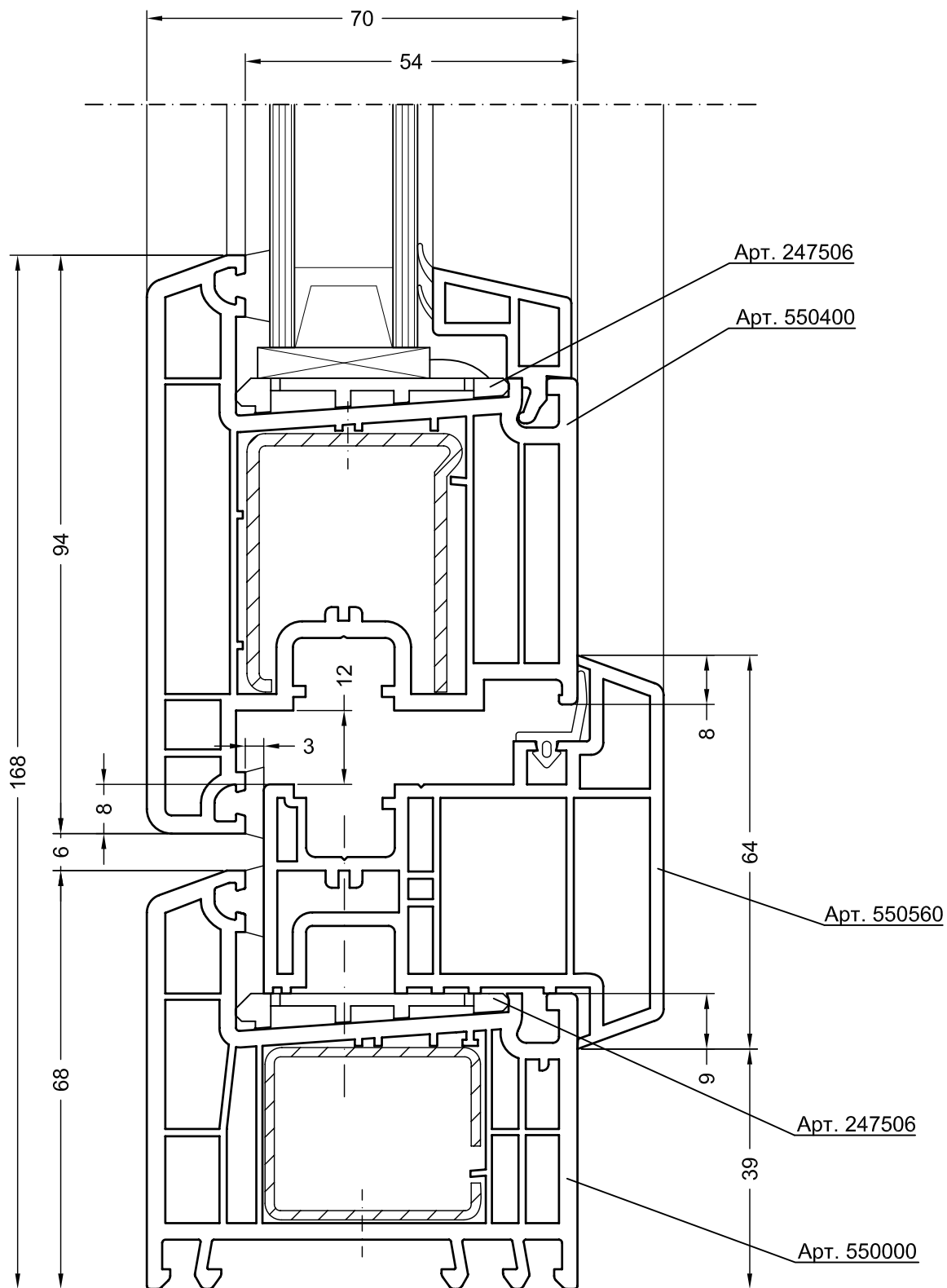
Направляющая должна по всей длине опираться на жёсткое основание. При использовании коробки 68 в нижней части блока устанавливается доборный профиль.

Дополнительная информация находится в разделе "Рабочие чертежи".

REHAU®		Brillant-Design
М 1:1	02.03.06	Наклонно-сдвижная дверь
LT mosk236 799640-40 RU		

REHAU-Brillant-Design

Чертежи узлов



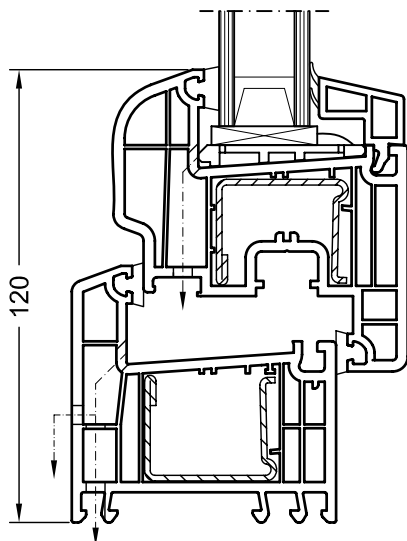
В области фальца закрепить ложный импост арт. 550560, фальцевый вкладыш, арт. 247506. Максимальное расстояние между шурупами не должно превышать 30 см.

Дополнительная информация находится в разделе "Рабочие чертежи".

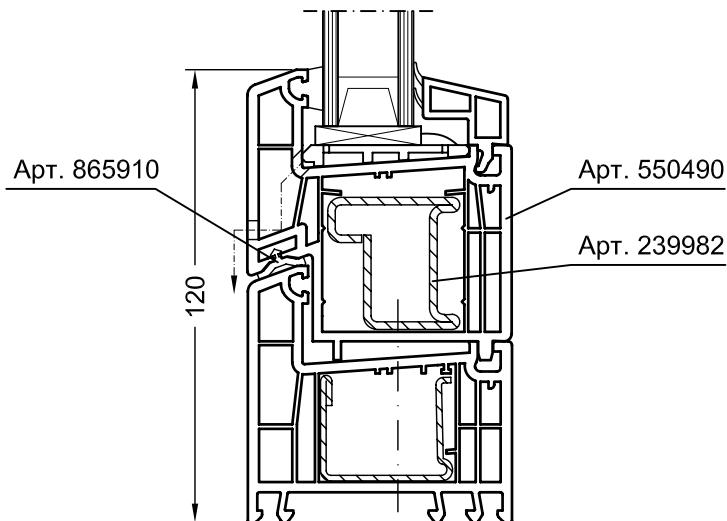
REHAU®		Brillant-Design
M 1:1	03.03.06	Окно со средне-подвесной створкой
LT mosk236 799640-41 RU		

REHAU-Brillant-Design

Чертежи узлов



Коробка 68 BriD, арт. 550000
Коробка 76 BriD, арт. 550010
Коробка 76-1 BriD, арт. 550420
Коробка 98 BriD, арт. 550540
со
Створкой 60 BriD, арт. 550060
Створкой Z 60 BriD, арт. 550410
Створкой A 60 BriD, арт. 550050



Коробка 68 BriD, арт. 550000
Коробка 76 BriD, арт. 550010
Коробка 76-1 BriD, арт. 550420
Коробка 98 BriD, арт. 550540
с
Доборным профилем коробки 72 BriD,
арт. 550490

Доборный профиль коробки 72 BriD служит для зрительного выравнивания глухой и открывающейся частей окна, и может быть использован в сочетании с любой из створок, имеющих высоту 60 мм.

Размер заготовки доборного профиля коробки 72 BriD соответствует фальцу остекления коробки.
Размер заготовки армирования доборного профиля коробки 72 BriD: размер коробки по фальцу - 20 мм.

Торцы доборного профиля коробки 72 BriD, арт. 550490 фрезеровать по аналогии с торцами профиля импоста.

Между коробкой и доборным профилем коробки 72 BriD установить уплотнение, арт. 865910. Для этого уплотнение протянуть в пазу профиля и зафиксировать концы REHAU-EPDM-клеем, арт. 251760.

На торцах доборного профиля коробки 72 BriD установить фиксирующий профиль для механического соединителя универсального, арт. 241957.

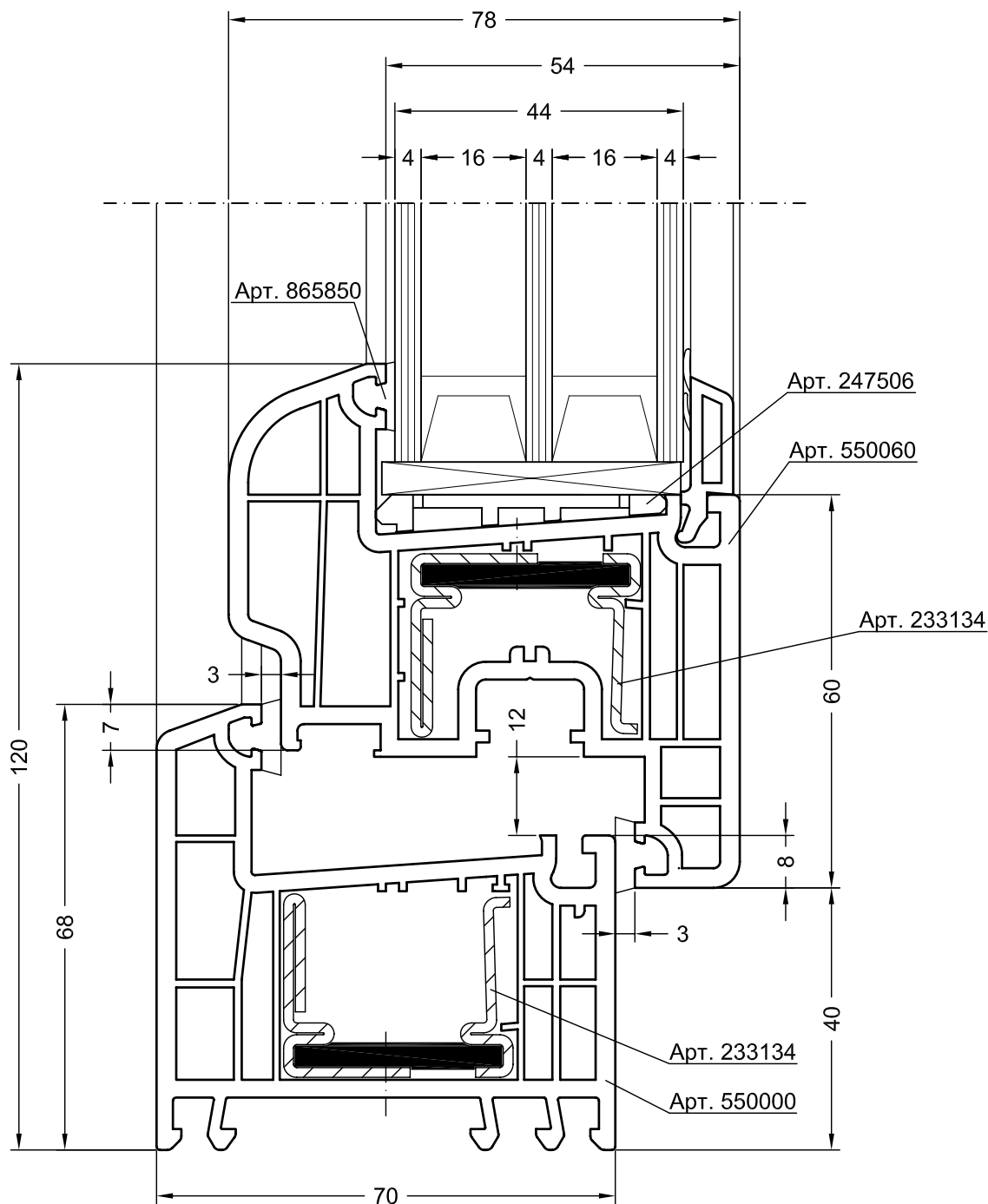
Боковое крепление производить с помощью уголков горбылька, арт. 226253 через фальц остекления.
Торцы герметизировать силиконом.

Армированные коробку и доборный профиль коробки 72 BriD соединить шурупами.

REHAU®	Brillant-Design
М 1:2	03.03.06
LT mosk236 799640-42 RU	Балконная дверь с глухой боковиной: доборный профиль коробки 72 BriD

REHAU-Brillant-Design

Чертежи узлов

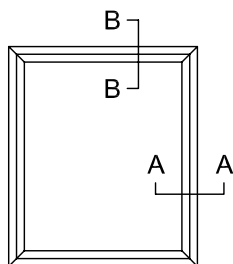


Brillant-Design plus:
армирование с терморазрывом арт. 233134, $U_r = 1,2 \text{ W/m}^2\text{K}$

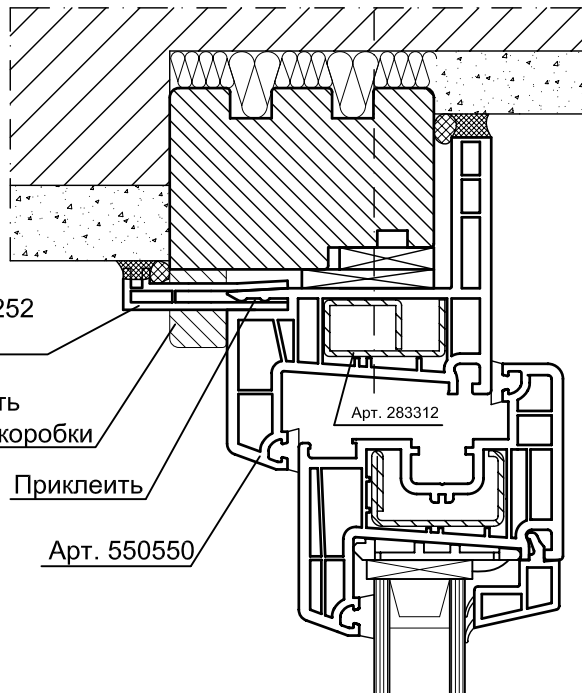
Также применимо с коробкой 76-1 BriD, створками Z 60 BriD и A 60 TD70. Обратите внимание на ограничения по размерам и использование только в комбинации с профилями белого цвета!

При установке остекления толщиной от 42 до 44 мм устанавливайте универсальное уплотнение ND, арт. 865850. При других толщинах остекления руководствуйтесь таблицами раздела "Указания по остеклению".

REHAU®		Brillant-Design plus
M 1:1	03.03.06	Комбинация профилей: коробка 68 BriD / створка 60 BriD
LT mosk236	799640-43 RU	



Сечение В - В



При резке и сваривании, во избежание деформации профиля коробки для санации, использовать соответствующие цулаги. У наклонно-поворотных окон использовать ножницы, которые не предполагают фрезерование профиля коробки. С наружной стороны использовать профиль облицовочный №1, арт 606252. Раскрой производить "на ус", в дальнейшем профиль подгоняется в зависимости от расстояния от места установки до стеновой конструкции. Соединение "на ус" может быть произведено путем сваривания или приклеивания уголков с невидимой стороны профиля.

Необходимо обратить внимание на особые зависимости, связанные с наличием старой рамы. Перед санацией учесть следующее:

- старая коробка должна надёжно переносить в несущую конструкцию здания все усилия, воспринимаемые окном, т.е. необходимо обеспечить надёжное закрепление;
- сохраняемая деревянная рама должна по всему периметру иметь влажность древесины от 10% до 15% и не иметь повреждений (гниль, механические повреждения);
- проверить, насколько существующие строительные элементы (подоконник, жалюзи) удовлетворяют современным требованиям строительной физики, предъявляемым к системе "окно-стена" (воздухопроницаемость, теплотехника, защита от шума и т.д.).

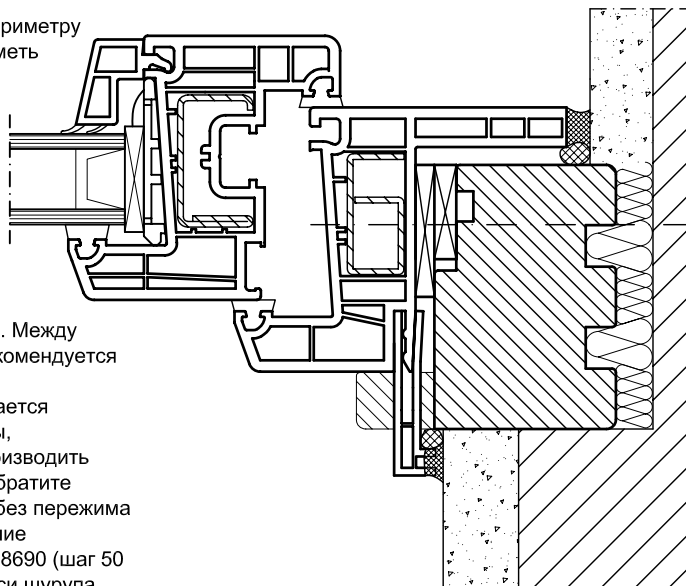
Чтобы достичь максимального размера светового проёма, удаляют наплав старой коробки. При этом определяющим является тип стеновой конструкции. Между коробкой для санации и остатками старой рамы рекомендуется оставить 5 мм зазор по периметру.

Коробка для санации со стороны помещения смещается относительно внутренней поверхности старой рамы, выравнивается и расклинивается. Закрепление производить имеющимися в продаже монтажными шурупами. Обратите внимание на необходимость монтажа конструкции без пережима и утяжек! Если необходимо, произведите закрепление облицовочного профиля при помощи клемм, арт.258690 (шаг 50 см). При этом, в зависимости от местоположения оси шурупа, возможно использовать подходящий шаблон.

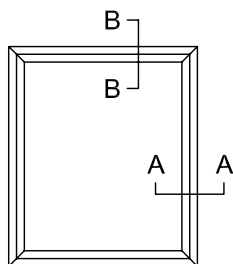
Изображения раздела "Чертежи узлов" только схематично представляют реальную монтажную ситуацию. Использование тех или иных герметиков и других монтажных материалов требует индивидуального проектирования в зависимости от монтажной ситуации. При исполнении внутреннего контура герметизации важно проверить качество (прочность) имеющейся штукатурки. В случае отсутствия возможности использовать силикон, возможно применение строительных герметизирующих лент. В случае возникновения дальнейших вопросов по этой тематике, необходима консультация с производителем монтажных материалов.

При необходимости зафиксировать шурупами наружную часть рамы!

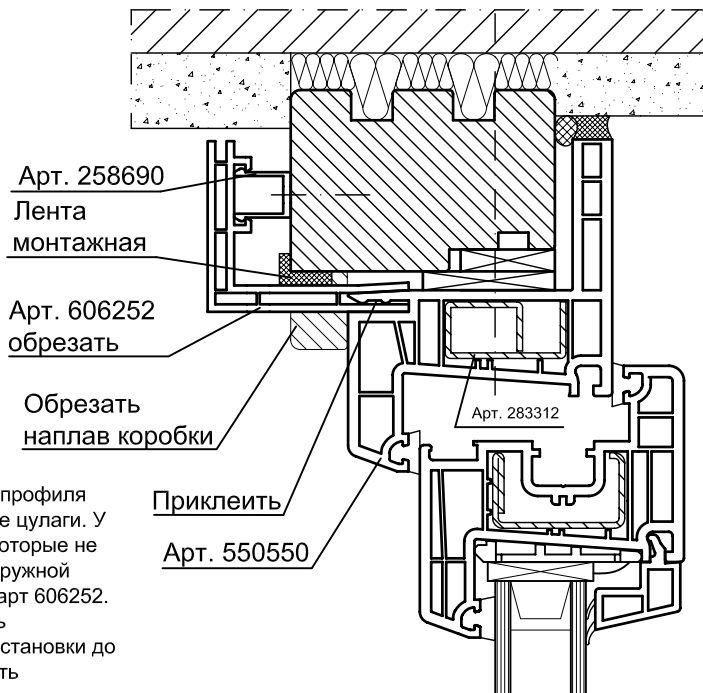
Сечение А - А



REHAU®		Brillant-Design
M 1:2	03.03.06	Коробка для санации BriD: боковое / верхнее примыкание к проёму с четвертью
LT mosk236 799640-44 RU		



Сечение В - В



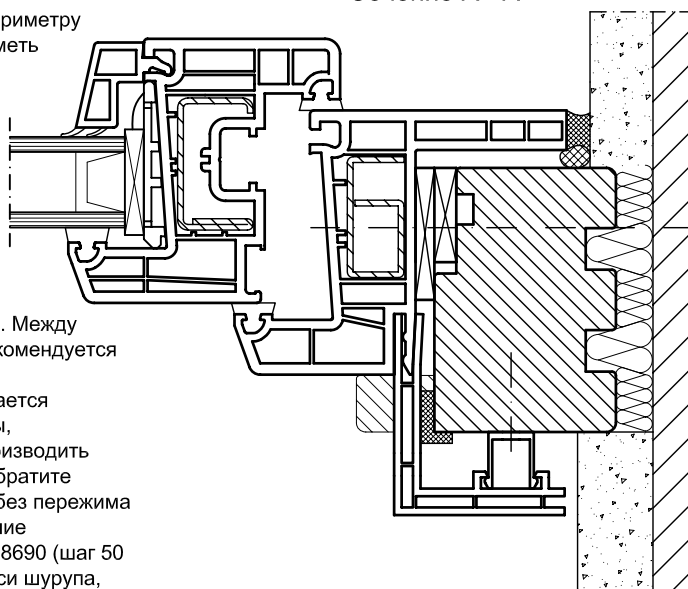
При резке и сваривании, во избежание деформации профиля коробки для санации, использовать соответствующие цулаги. У наклонно-поворотных окон использовать ножницы, которые не предполагают фрезерование профиля коробки. С наружной стороны использовать профиль облицовочный №1, арт 606252. Раскрой производить "на ус", в дальнейшем профиль подгоняется в зависимости от расстояния от места установки до стеновой конструкции. Соединение "на ус" может быть произведено путем сваривания или приклеивания уголков с невидимой стороны профиля.

Необходимо обратить внимание на особые зависимости, связанные с наличием старой рамы. Перед санацией учесть следующее:

- старая коробка должна надёжно переносить в несущую конструкцию здания все усилия, воспринимаемые окном, т.е. необходимо обеспечить надёжное закрепление;
- сохраняемая деревянная рама должна по всему периметру иметь влажность древесины от 10% до 15% и не иметь повреждений (гниль, механические повреждения);
- проверить, насколько существующие строительные элементы (подоконник, жалюзи) удовлетворяют современным требованиям строительной физики, предъявляемым к системе "окно-стена" (воздухопроницаемость, теплотехника, защита от шума и т.д.).

При необходимости зафиксировать шурупами наружную часть рамы!

Сечение А - А



Чтобы достичь максимального размера светового проёма, удаляют наплав старой коробки. При этом определяющим является тип стеновой конструкции. Между коробкой для санации и остатками старой рамы рекомендуется оставить 5 мм зазор по периметру.

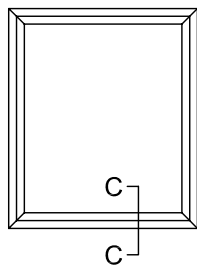
Коробка для санации со стороны помещения смещается относительно внутренней поверхности старой рамы, выравнивается и расклинивается. Закрепление производится имеющимися в продаже монтажными шурупами. Обратите внимание на необходимость монтажа конструкции без пережима и утяжек! Если необходимо, произведите закрепление облицовочного профиля при помощи клемм, арт.258690 (шаг 50 см). При этом, в зависимости от местоположения оси шурупа, возможно использовать подходящий шаблон.

Изображения раздела "Чертежи узлов" только схематично представляют реальную монтажную ситуацию. Использование тех или иных герметиков и других монтажных материалов требует индивидуального проектирования в зависимости от монтажной ситуации. При исполнении внутреннего контура герметизации важно проверить качество (прочность) имеющейся штукатурки. В случае отсутствия возможности использовать силикон, возможно применение строительных герметизирующих лент. В случае возникновения дальнейших вопросов по этой тематике, необходима консультация с производителем монтажных материалов.

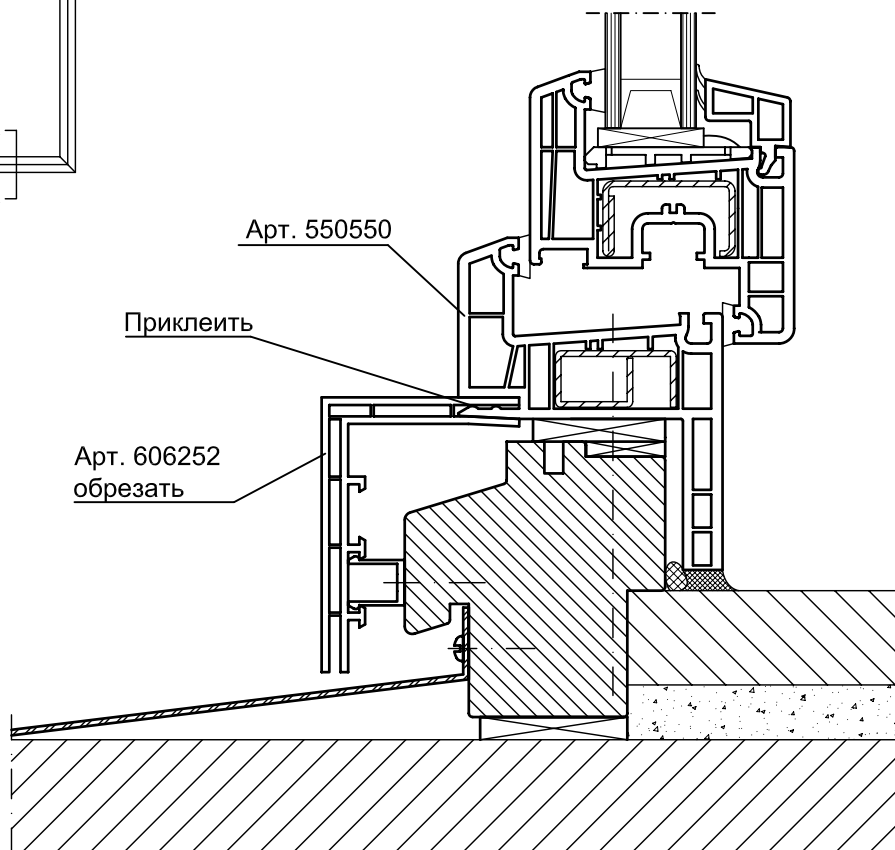
REHAU®		Brillant-Design
M 1:2	03.03.06	Коробка для санации BrID: боковое / верхнее примыкание к проёму без четверти
LT mosk236 799640-45 RU		

REHAU-Brillant-Design

Чертежи узлов



Сечение C - C



REHAU®	Brillant-Design
М 1:2 03.03.06	Коробка для санации BrID: нижнее примыкание
LT mosk236 799640-46 RU	